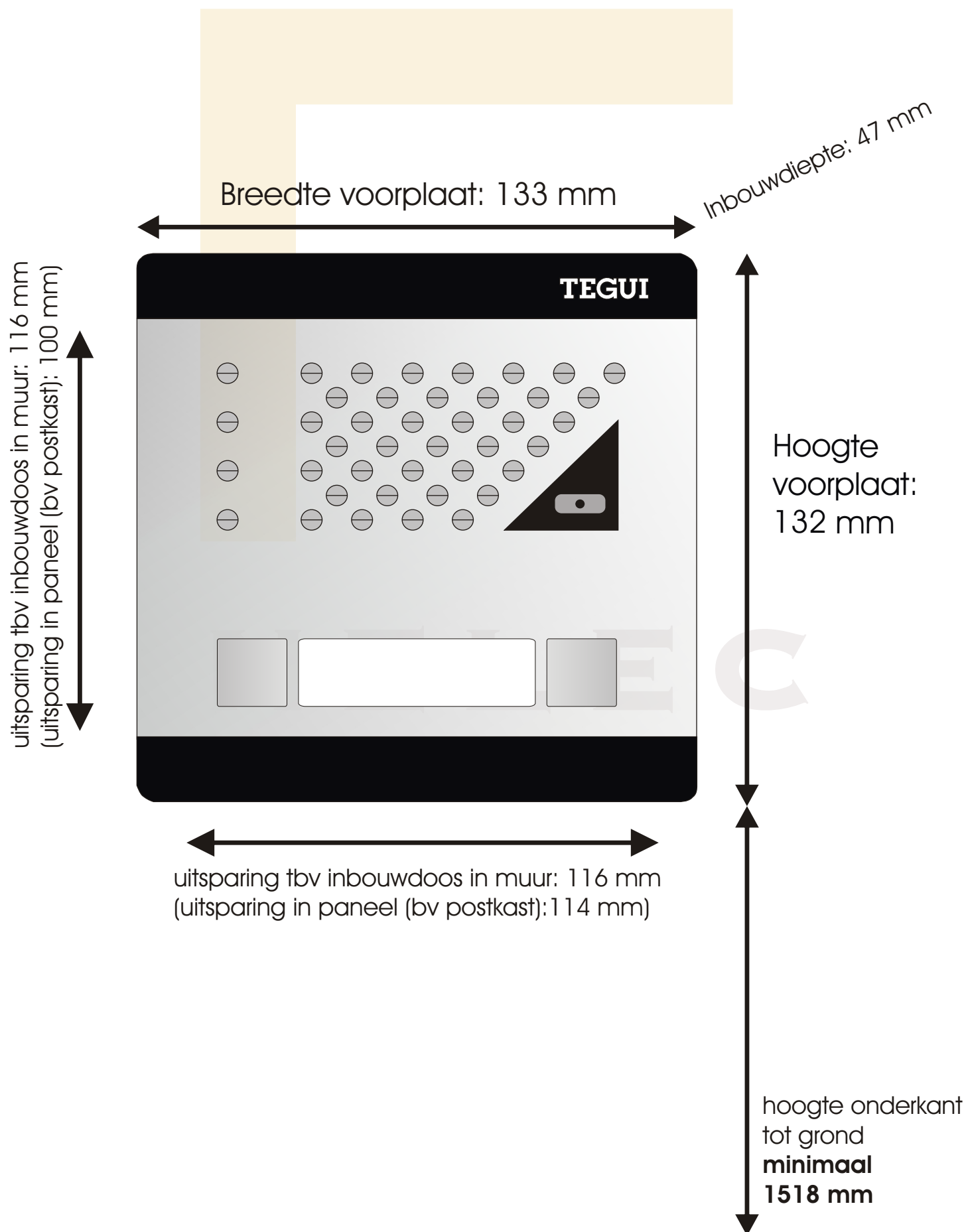
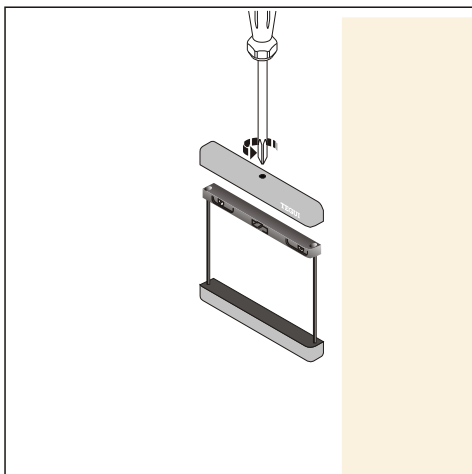


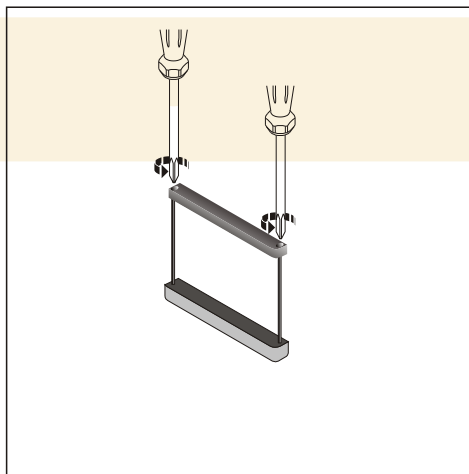
2 appartementen deurtelefonie



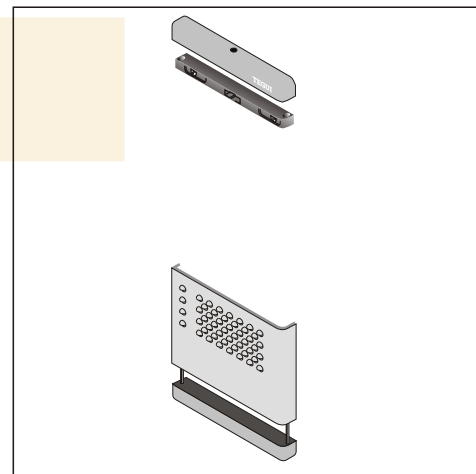
De Tegui buitenpost bestaat uit een of meer frontjes. De luister/spreek unit zit aan de binnenkant tegen het frontje aan geklikt. De frontjes worden in een raam geschoven en vormen dan een geheel. Er kunnen meerdere ramen naast elkaar gekoppeld worden. Het geheel kan ingebouwd worden in een paneel of in een muur met inbouwdozen. De frontplaat zit dan op het paneel over de sparring heen en wordt niet ingebouwd. Zorg ervoor dat de buitenpost niet nat kan worden aan de binnenkant. Wij raden aan de onderkant van de buitenpost op **152 cm** van de grond te monteren, maar hoger of lager mag ook (het geluid is toch wel hoorbaar).



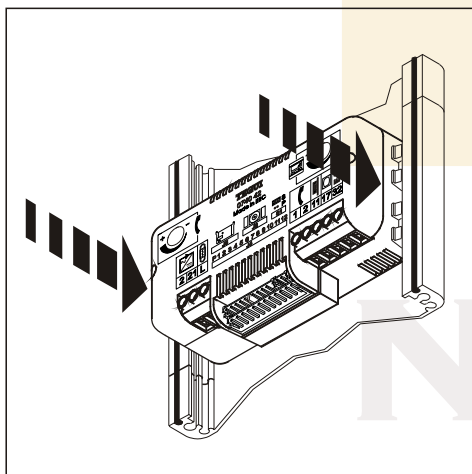
1) Schroef de plastic bovenrand los met de schroef in het midden.



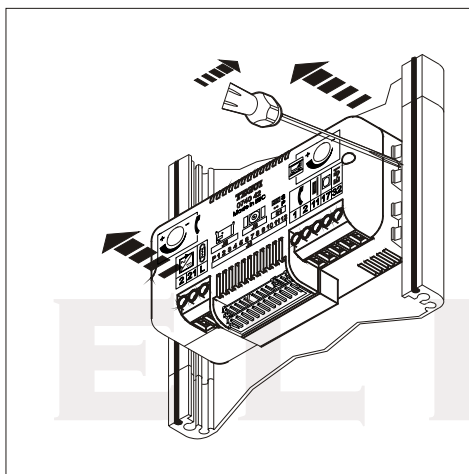
2) Maak de twee schoeven, die in de metalen buisjes gedraaid zitten, los.



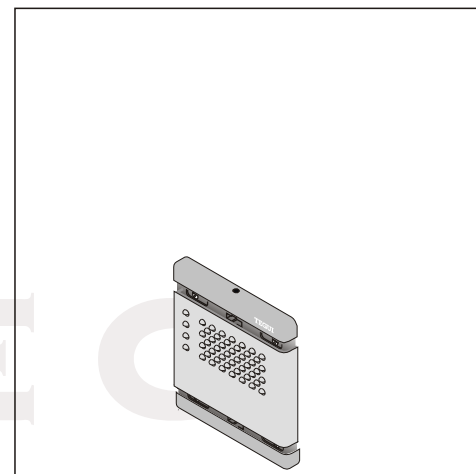
3) Schuif een frontje, de tussenscheiding, een frontje en de bovenkant op de buisjes. Monteer de schroefjes weer in de buisjes.



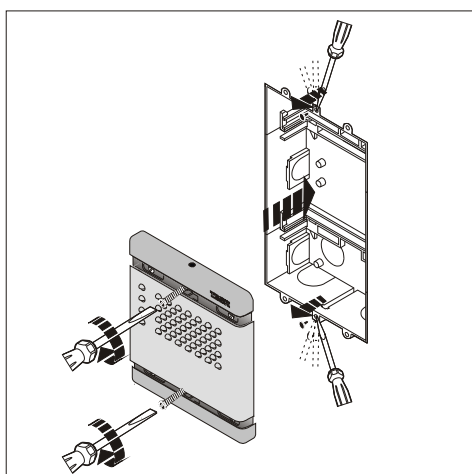
4) Klik de audio unit (0740 42) aan de achterkant in het audiofrontje (0E13 21).



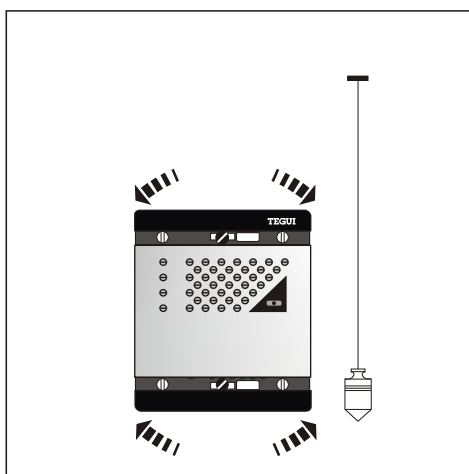
6) Als je de audio-unit eraf wil halen, duw de lipjes net een schroevendraaiertje opzij.



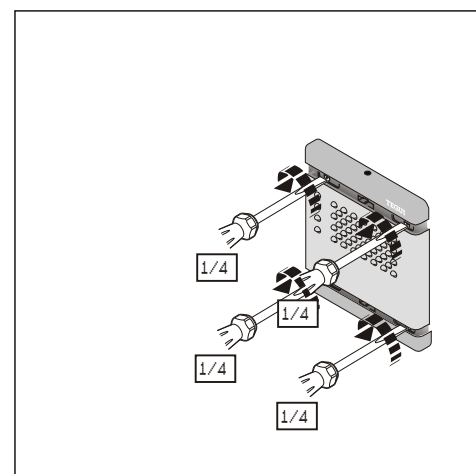
7) Zet de bovenrand erop, draai schroef in midden half aan zodat alleen het wit van het stickertje te zien is. Onderrand idem.



8) Zet de buitenpost met twee schroeven vast in de inbouwdoos of in het belpaneel.



9) Stel de buitenpost. Het moet in de inbouwdoos of in het belpaneel droog zijn en blijven.



10) Draai de vier schroeven aan de voorkant een kwartslag naar links.