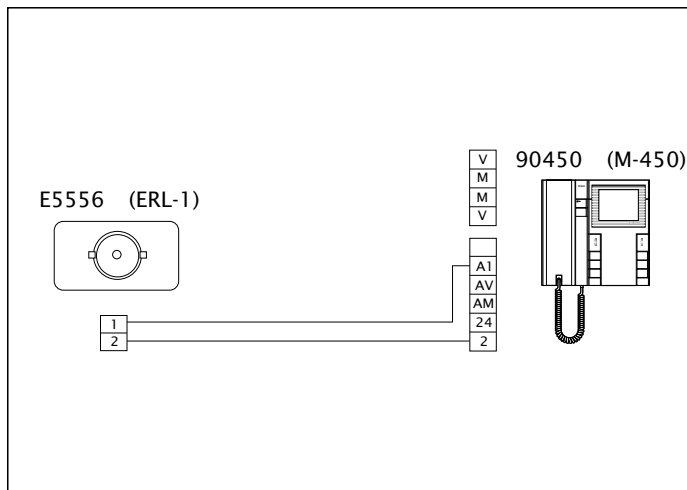
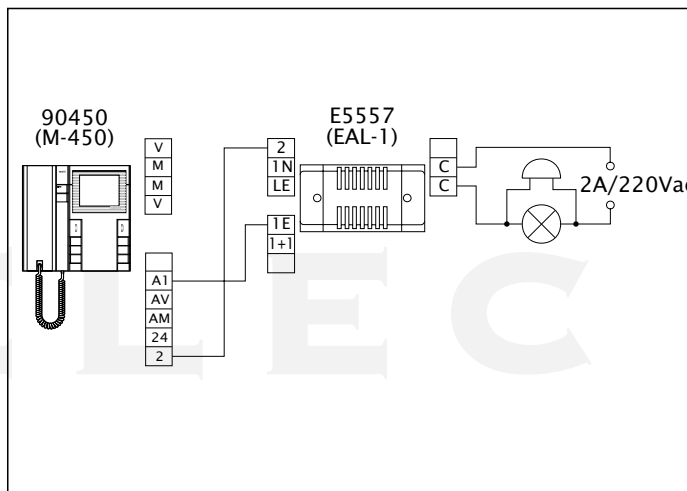


Extra bel ERL-1



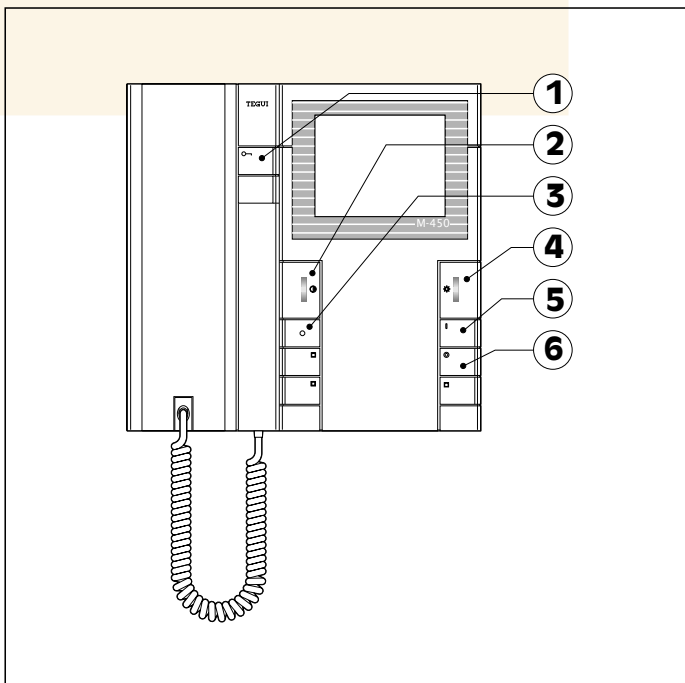
Het relais EAL-1 schakelt als er
 aangebeld wordt.



NELEC

FUNCIONAMIENTO

1. Knop deuropener. De deur kan ook geopend worden, zonder dat er is aangebeld.
2. Contrast. Met deze knop stel je het contrast van het beeld is.
3. Signaal LED. Deze LED geeft aan dat de videofoon actief is.
4. Helderheid. Met deze knop stel je de helderheid van het beeld is.
5. Bewakingsfunctie. Met deze knop zet je het beeld van de videofoon aan.
6. Beeld uitzetten. Met deze knop zet je het beeld van de videofoon uit.

**NELEC**