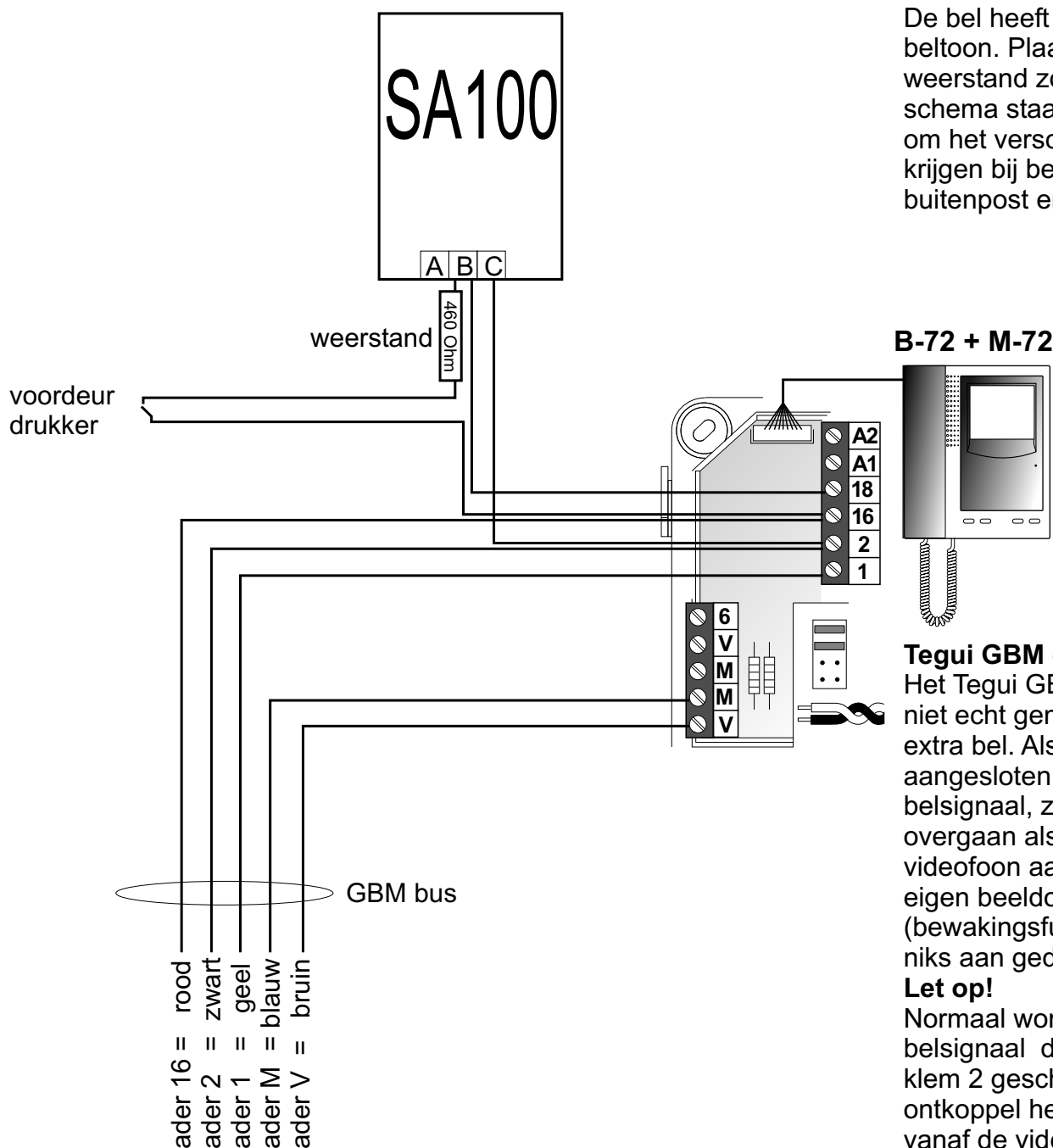


**Een of twee belsignalen**

De M-72 heeft twee belsignalen. Het eerste signaal wordt altijd gebruikt en dit klinkt als er bij de buitenpost wordt aangebeld. Het tweede belsignaal wordt niet altijd gebruikt. Het tweede belsignaal gaat over als er op de voordeurdrukker van het appartement wordt gedrukt.

**Weerstand 460 Ohm**

De bel heeft zelf één type beltoon. Plaats een weerstand zoals in het schema staat aangegeven om het verschil in volume te krijgen bij bellen vanaf de buitenpost en bovendeur.

**Tegui GBM en extra bel**

Het Tegui GBM systeem is niet echt gemaakt voor een extra bel. Als de SA100 bel is aangesloten voor het eerste belsignaal, zal de SA100 ook overgaan als de bewoner de videfoon aanzet met de eigen beeldoproep (bewakingsfunctie). Hier kan niks aan gedaan worden.

**Let op!**

Normaal wordt voor het 2e belsignaal de ader onder klem 2 geschakeld. Ontkoppel het 2e belsignaal vanaf de videfoon (kroonsteen) als de extra bel voor beide belsignalen wordt gebruikt.

