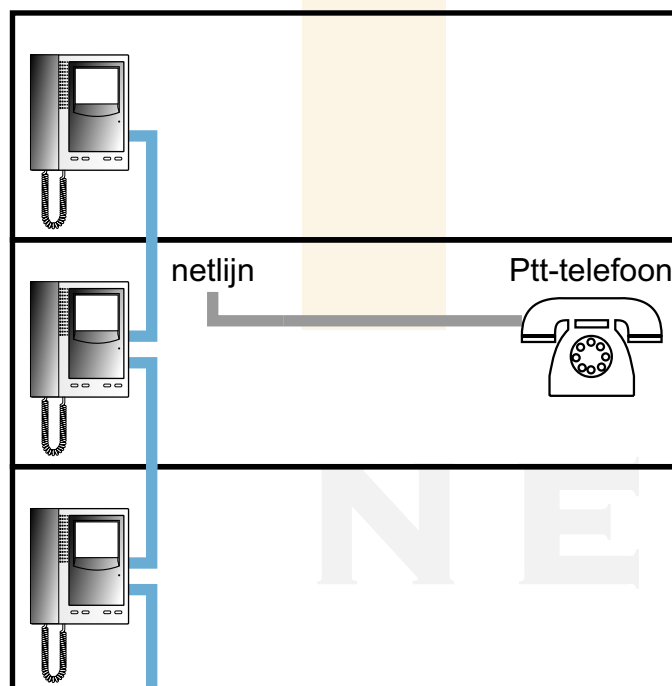


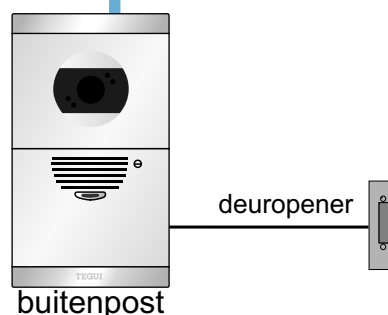
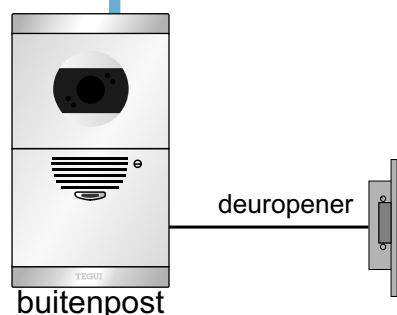
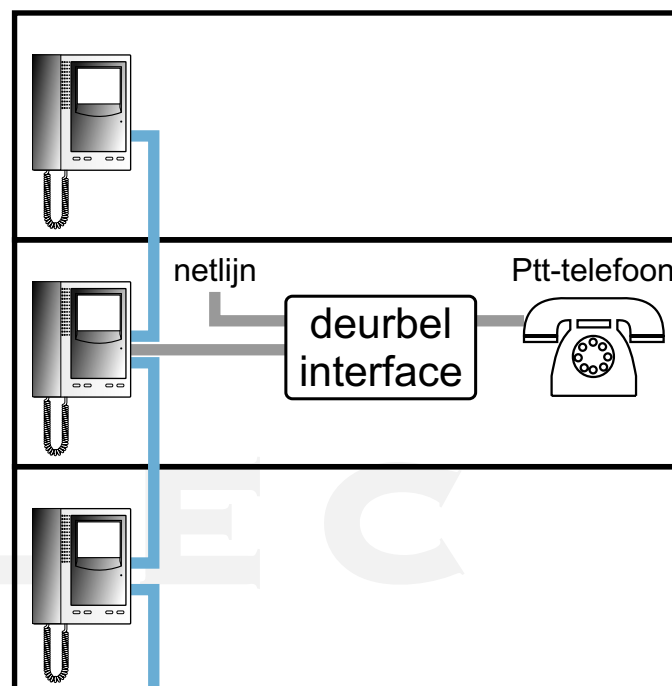
Inhoudsopgave deurbel-interface Tegui digitale bus 5-draads

- 2 hoe werkt de deurbel-interface
- 3 aansluiten op M-72
- 4 tijdbalk aanbellen en bellen
- 5 uitleg intern bellen
- 6 uitleg extern nummer bellen
- 7 geavanceerd programmeren
- 8 aansluiten op T-72

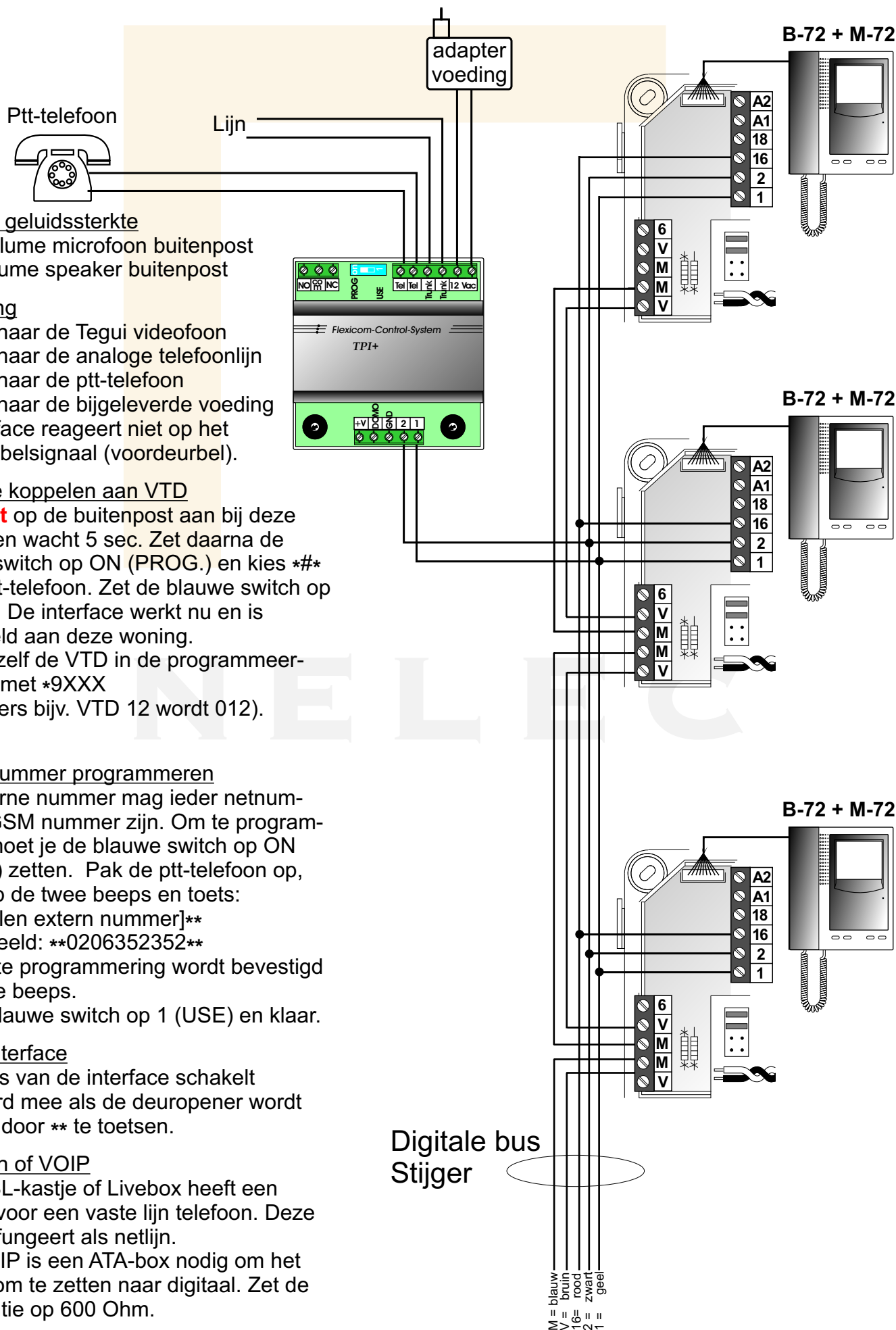
Oude situatie



Nieuwe situatie



Je kan de interface naar ieder netnummer of GSM-nummer laten bellen. De provider rekent dezelfde kosten als bij een gewoon gesprek met een vast of mobiel nummer. Let erop dat deze kosten kunnen oplopen als het een buitenlands of mobiel nummer betreft. De fabrikant is op geen enkele wijze aansprakelijk voor de kosten die de provider in rekening brengt.



Instellen geluidssterkte

Mic = volume microfoon buitenpost
LS = volume speaker buitenpost

Bedrading

2 aders naar de Tegui videofoon
2 aders naar de analoge telefoonlijn
2 aders naar de ptt-telefoon
2 aders naar de bijgeleverde voeding
De interface reageert niet op het tweede belsegnaal (voordeurbel).

Interface koppelen aan VTD

Bel **eerst** op de buitenpost aan bij deze woning en wacht 5 sec. Zet daarna de blauwe switch op ON (PROG.) en kies ****** op de ptt-telefoon. Zet de blauwe switch op 1 (USE). De interface werkt nu en is gekoppeld aan deze woning.
Of voer zelf de VTD in de programmeerstand in met ***9XXX** (Drie cijfers bijv. VTD 12 wordt 012).

Extern nummer programmeren

Het externe nummer mag ieder netnummer of GSM nummer zijn. Om te programmeren moet je de blauwe switch op ON (PROG.) zetten. Pak de ptt-telefoon op, wacht op de twee beeps en toets: ****[Te bellen extern nummer]****
Bijvoorbeeld: ****0206352352****
Een juiste programmering wordt bevestigd met twee beeps.
Zet de blauwe switch op 1 (USE) en klaar.

Relais interface

Het relais van de interface schakelt standaard mee als de deuropener wordt bediend door ****** te toetsen.

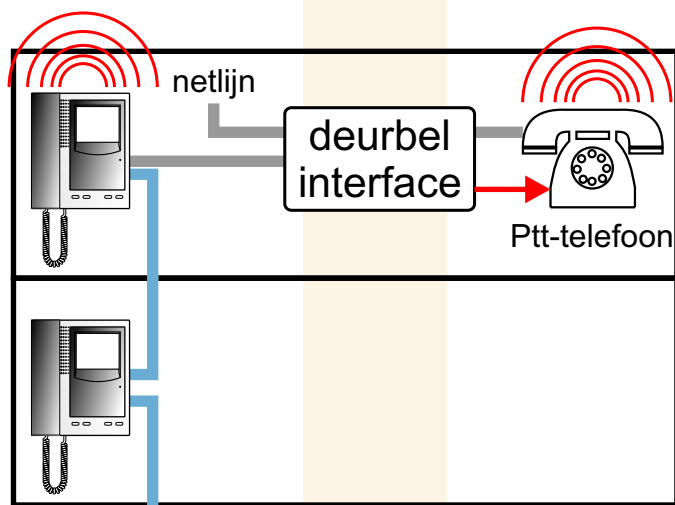
ADSL-lijn of VOIP

Het ADSL-kastje of Livebox heeft een uitgang voor een vaste lijn telefoon. Deze uitgang fungeert als netlijn.
Voor VOIP is een ATA-box nodig om het signaal om te zetten naar digitaal. Zet de impedantie op 600 Ohm.

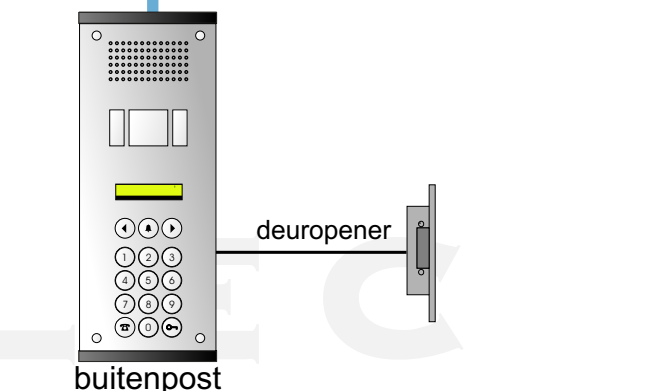
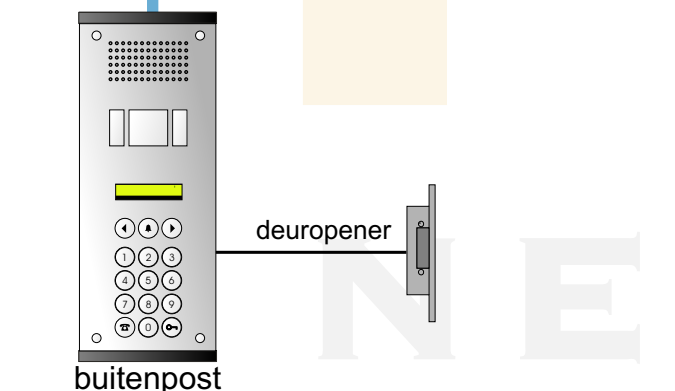
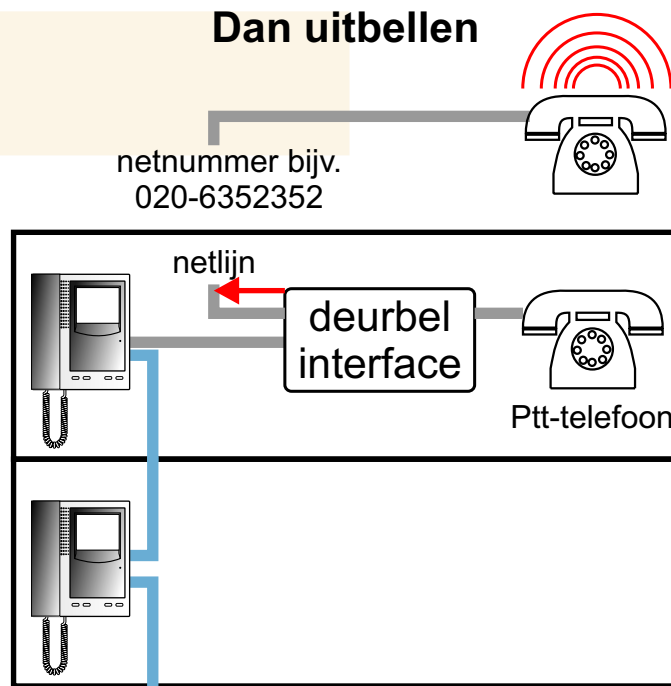
Digitale bus
Stijger

M = blauw
V = bruin
16 = rood
2 = zwart
1 = geel

Eerst intern



Dan uitbellen



Als er wordt aangebeld, gaat de ptt-telefoon in de woning rinkelen. Als deze niet binnen een bepaalde tijd (fabriekswaarde 30 sec.) wordt opgenomen, belt de interface een extern nummer. De interface reageert niet op het tweede belsignaal (voordeurbel).

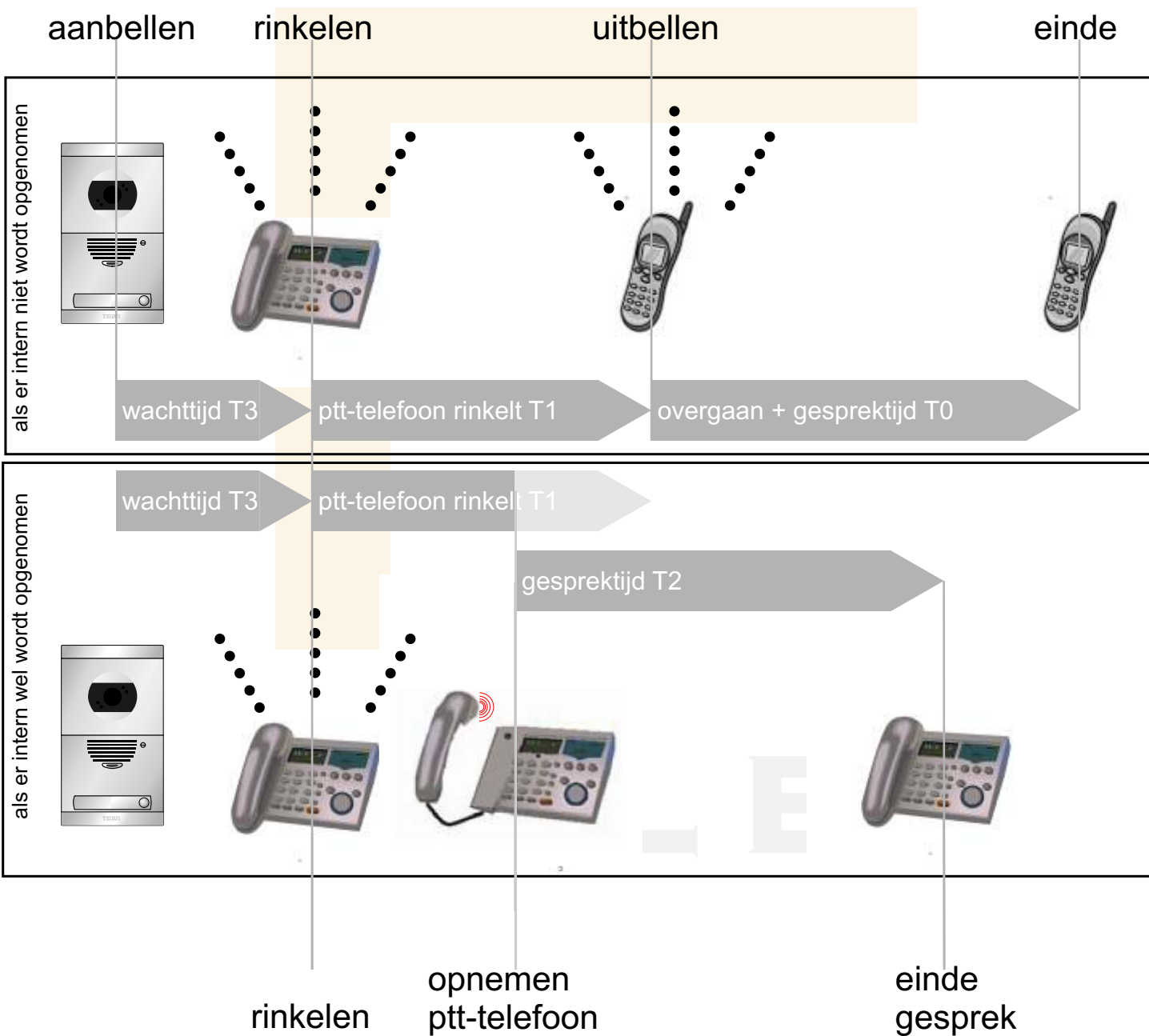
De interface is met twee aders aangesloten op de Tegui deurtelefoon of videofoon. De interface heeft een bijgeleverde netvoeding. De interface wordt aangesloten op de binnenkomende telefoonlijn (de netlijn) en op de ptt-telefoon in de woning. De interface zit als het ware in de lijn naar de ptt-telefoon.

Om te programmeren moet er een gwone huistelefoon (oftewel een 2-draads PTT-telefoon) op de interface aangesloten zijn. Dit kan ook een DECT-telefoon zijn.

De interface werkt in principe meteen als hij wordt aangesloten, maar hij moet natuurlijk wel 'leren' bij welk adres hij hoort. Bel eerst op de buitenpost aan bij deze woning en wacht 5 sec. Zet daarna de blauwe switch op ON (PROG.) en kies ****** op de ptt-telefoon. Zet de blauwe switch op 1 (USE). De interface werkt nu en is gekoppeld aan deze woning.

Er is nog geen extern nummer geprogrammeerd, dus de interface gaat niet uitbellen als de ptt-telefoon niet wordt opgenomen. Om te programmeren moet je de blauwe switch op ON (PROG.) zetten. Pak de ptt-telefoon op, wacht op de twee beeps en toets:

****[Te bellen extern nummer]****
Een juiste programmering wordt bevestigd met twee beeps.
Zet de blauwe switch op 1 (USE) en klaar.

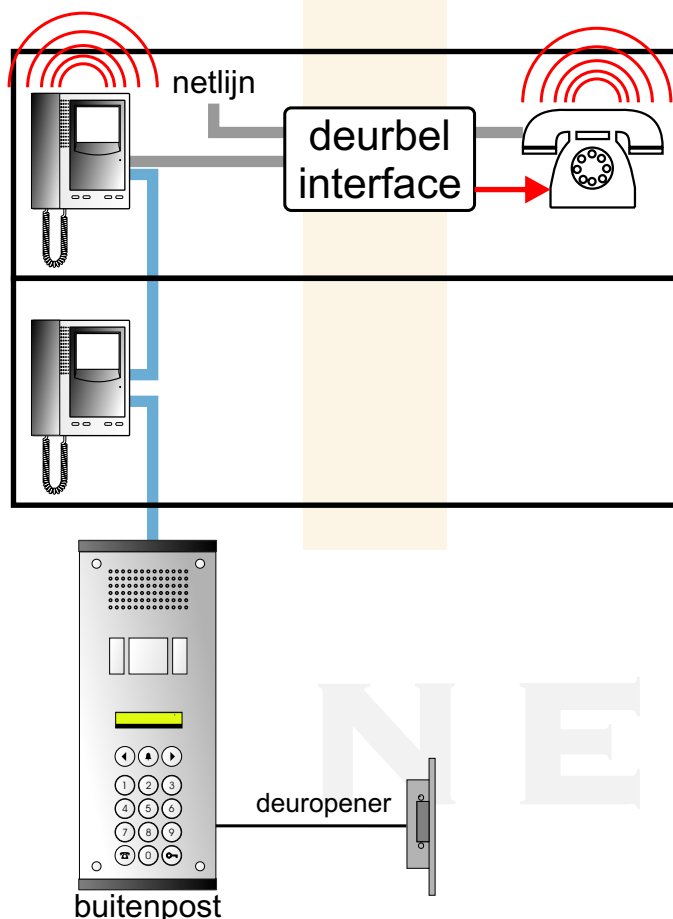


Niet uitbellen: Stel T0 in op 0 sec.
Geen telefoonnummer geprogrammeerd: Bij uitbellen klinkt een kiestoon.

In gesprek
 Als er tijdens een telefoongesprek met de PTT-telefoon wordt aangebeld, klinkt er een biep door het gesprek. Als je dit gesprek wil aannemen, moet je de verbinding verbreken. De telefoon gaat dan opnieuw over voor de oproep van de buitenpost.
 Als je tijdens een gesprek met de buitenpost wordt opgebeld, hoor je twee bieps. Als je dit gesprek wil aannemen, moet je de verbinding verbreken. De telefoon gaat dan opnieuw over voor de oproep van de PTT-telefoon.

- overgaan + gesprektijd T0 → Fabriekswaarde 90 sec.
- ptt-telefoon rinkelt T1 → Fabriekswaarde 30 sec.
- gesprektijd T2 → Fabriekswaarde 90 sec.
- wachtijd T3 → Fabriekswaarde 1 sec.

Eerst intern.



Maximale wachttijd en spreekijd Tegui

De Tegui buitenpost wacht standaard 60 seconden tot er wordt opgenomen. De standaard maximale gespreksduur is 60 seconden. De deuropener wordt standaard 3 seconden bekrachtigd. De interface werkt samen met de Tegui buitenpost en is van deze tijden afhankelijk.

Bij buitenposten Serie 7P, 100P, 400 en 500 kunnen deze tijden op de buitenpost aangepast worden.

Ptt-telefoon gaat over

Als er aangebeld wordt, gaan het Tegui toestel en de ptt-telefoon allebei over. Als de ene wordt opgenomen, stopt de andere. Als de ptt-telefoon wordt opgenomen, is er een spraakverbinding met de buitenpost. Toetst ** om de deur te openen. Beëindig het gesprek door op de hangen of door *0 te toetsen. Dit gesprek loopt niet via de provider en kost dus niks.

Maximale wachttijd en spreekijd interface

Als er wordt aangebeld, wacht de interface 1 seconde. Deze tijd T3 kan geprogrammeerd worden.

De interface laat de ptt-telefoon standaard 30 seconden overgaan. Deze tijd T1 kan geprogrammeerd worden.

Als er wordt opgenomen, is de maximale gespreksduur 90 sec. Deze tijd heet T2 en kan ook geprogrammeerd worden.

Programmeren interface

Zet de blauwe switch op ON (PROG.). Pak de ptt-telefoon op en wacht op de twee beeps. Als hieronder xxx staat, moeten er drie cijfers op de telefoon getoetst worden (een keer x is één cijfer).

- *#0 Reset naar fabriekswaarden. De koppeling met het juiste adres wordt gewist. Het geprogrammeerde externe nummer blijft.
- *1xxx T1: duur in seconden dat de ptt-telefoon overgaat van 000 tot 255. (Fabriekswaarde 030)
- *2xxx T2: duur van het gesprek met de ptt-telefoon in de woning van 000 tot 255 seconden. (Fabriekswaarde 090)
- *3xxx T3: periode tussen het aanbellen en het overgaan van de ptt-telefoon van 000 tot 255 seconden. (Fabriekswaarde 001)
- #9x Tijd dat de deuropener open blijft van 000 tot 255 seconden. (Mede afhankelijk instellingen buitenpost) (Fabriekswaarde 004)

Een juiste programmering wordt bevestigd met twee beeps.

Zet de blauwe switch op 1 (USE). Klaar.

De ptt-telefoon wordt niet opgenomen

Als er wordt aangebeld, gaat de ptt-telefoon in de woning rinkelen. Als deze niet binnen 30 seconden (instelbaar) wordt opgenomen, belt de interface een extern nummer. Als deze tijd T1 op 0 sec. wordt gezet, gaat de interface meteen uitbellen. Het tegui toestel gaat uit als de interface uitbelt.

Als het externe nummer opneemt, is er een spraakverbinding met de buitenpost.

Toetst ** om de deur te openen.

Beëindig het gesprek door op de hangen of door *0 te toetsen.

De kosten van een extern gesprek

Je kan de interface naar ieder netnummer of GSM-nummer laten bellen. De provider rekent dezelfde kosten als bij een gewoon gesprek met een vast of mobiel nummer. Let erop dat deze kosten kunnen oplopen als het een buitenlands of mobiel nummer is. De fabrikant is op geen enkele wijze aansprakelijk voor de kosten van deze gesprekken.

Programmeren extern nummer

Het externe nummer mag ieder netnummer of GSM nummer zijn. Om te programmeren moet je de blauwe switch op ON (PROG.) zetten. Pak de ptt-telefoon op, wacht op de twee beeps en toets:

[Te bellen extern nummer]

Bijvoorbeeld: **0206352352**

Een juiste programmering wordt bevestigd met twee beeps.

Zet de blauwe switch op 1 (USE) en klaar.

Geavanceerd programmeren nummer

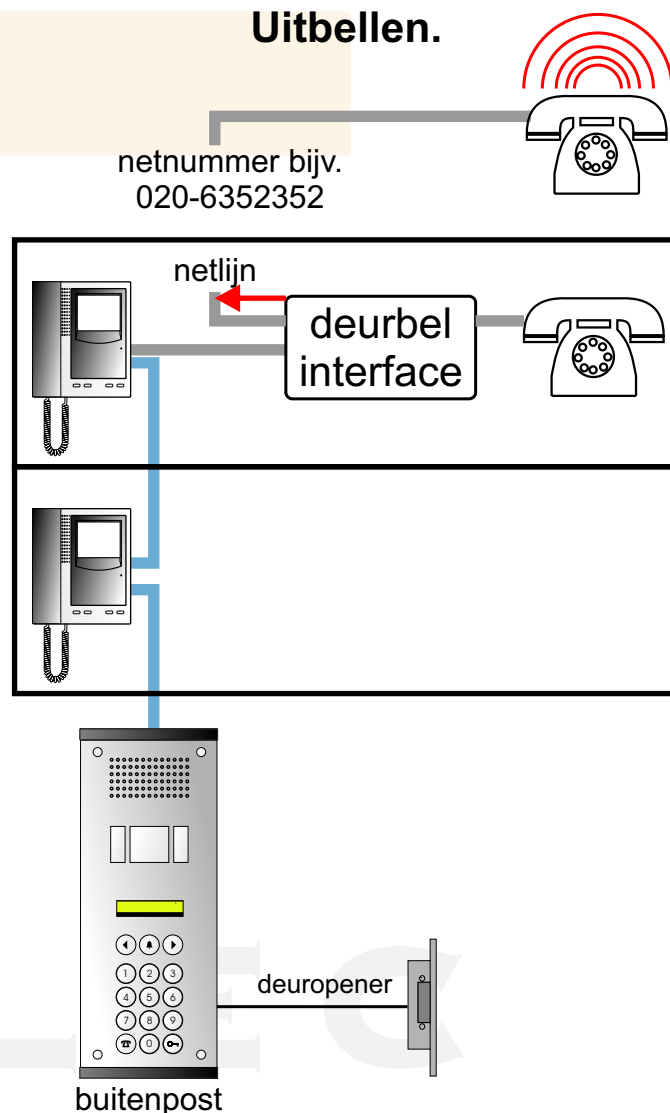
Het externe nummer mag uit maximaal 20 tekens bestaan. Voor een pauze van 2 seconden zet je ## in het nummer.

Bijvoorbeeld **0##020123456**

Als het nummer een # of een * moet hebben, toets dan # of * en wacht tot de biep. Als de interface niet moet uitbellen, programmeer dan ****

Niet uitbellen

Als het niet de bedoeling is dat de interface uitbelt, moet de tijd T0 op 0 sec. worden ingesteld.

Uitbellen.Maximale wachttijd en spreekijd interface

Als er wordt aangebeld, wacht de interface eerst tijd T3 (standaard 1 seconde). Gedurende tijd T1 (standaard 30 sec.) laat de interface de ptt-telefoon overgaan en belt daarna het externe nummer.

Tijd T0 (standaard 90 sec.) is de duur van het overgaan plus gesprek van het externe nummer.

Zet de blauwe switch op ON (PROG.). Pak de ptt-telefoon op en wacht op de twee beeps.

*0xxx T0: duur van het bellen naar en gesprek met het externe nummer van 000 tot 255 seconden. (Fabriekswaarde 090)

Op pagina 3 staat hoe je de overige tijden kunt veranderen.

Zet de blauwe switch op 1 (USE) en klaar.

Geen nummer geprogrammeerd

Dan klinkt bij uitbellen de kiestoon.

Geavanceerd blauwe switch USE

- ** Deur openen (werkt niet met blauwe switch op ON).
- #* Schakel alleen het relais op e interface (als ##71 is ingesteld).
- 0 Afbreken gesprek buitenpost (terug naar netlijn) - Gesprek weigeren.
- 1..9 Openen audio kanaal (als instelling ##51 is ingesteld).

Geavanceerd programmeren blauwe switch ON

Om te programmeren moet je de blauwe switch op ON (PROG.) zetten.

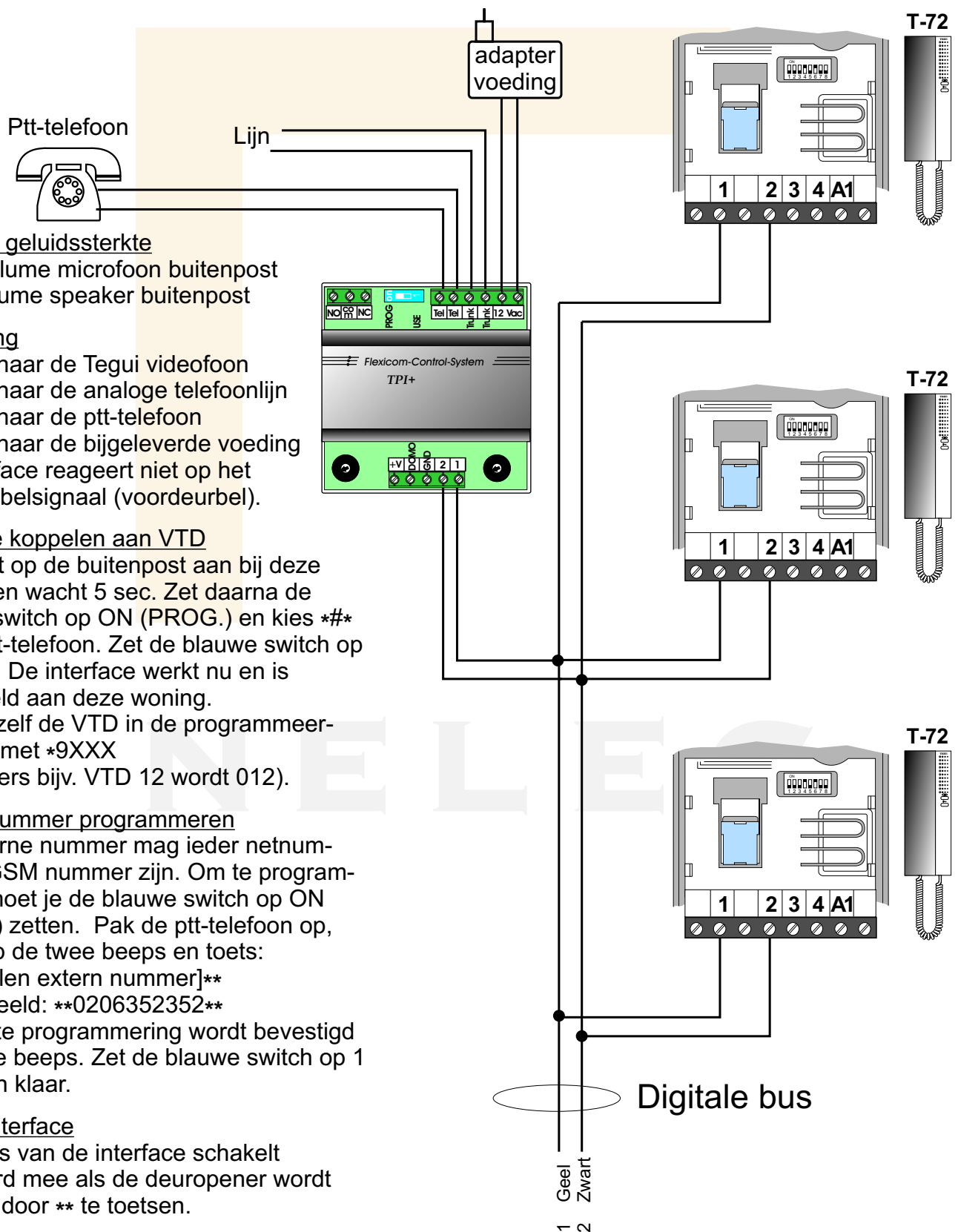
Pak de ptt-telefoon op, wacht op de twee beeps en toets de programmeercode uit de lijst.

Als hieronder XXX staat, moeten er drie cijfers op de telefoon getoetst worden (een X is één cijfer).

Een juiste programmering wordt bevestigd met twee beeps.

Zet de blauwe switch op 1 (USE). Klaar.

- *#0 Terug naar fabrieksinstellingen. Extern telefoonnummer blijft ongewijzigd.
 - **# Op slaan koppeling aan laatst gebelde woning. Daarvoor aanbellen en 5 sec. wachten.
 - ** Begin op slaan telefoonnummer.
 - ** Einde op slaan telefoonnummer.
 - ## Pauze van 2 seconden in het telefoonnummer bijvoorbeeld voor een centrale.
 - 0 Afbreken gesprek buitenpost (terug naar netlijn) - Gesprek weigeren.
 - ##40 Tijdens het uitbellen hoor je in de buitenpost het kiezen van de DTMFtonen. Standaard wordt het geluid van de lijn pas na het bellen hoorbaar in de buitenpost.
 - ##51 Je hoort niets in de buitenpost tot de ontvangende partij een 1 heeft getoetst.
 - ##61 De interne telefoon blijft overgaan tijdens het uitbellen en ##51 wordt automatisch ingesteld.
 - 1..9 Openen audio kanaal (als instelling ##51 of ##61 is ingesteld)
 - ##70 Deurpener en relais worden beiden geschakeld na zowel #* als ** (fabrieksinstelling)
 - ##71 De deurpener schakelt na ** en het relais na #*
 - #* Deur openen (** werkt niet in programmeerstand)
 - *#1 Geeft software versie (beeps en RS-232).
 - *0xxx Oproep- en communicatietijd van een externe oproep (T0)
(000 tot 255 seconden, standaard : 090). Doe *0000 als er geen externe oproep en dus alleen een interne oproep gemaakt moet worden. (T0=0)
 - *1xxx Oproeptijd van een interne oproep (T1)
(000 tot 255 seconden, standaard : 030). Doe *1000 als er geen interne oproep maar onmiddellijk een externe oproep gemaakt moet worden. (T1=0)
 - *2xxx Communicatietijd van een interne oproep (T2)
(000 tot 255 seconden, standaard : 090)
 - *3xxx Wachtijd tussen aanbellen en starten van de interne oproep (T3)
(000 tot 255 seconden, standaard : 001)
 - #9x Bekrachtigingstijd contact deurpener
(0 tot 9 seconden, standaard : 4)
 - ##21 Inschakelen verbinding verbreken na slotsturing (fabrieksinstelling)
 - ##20 Uitschakelen verbinding verbreken na slotsturing
 - ## Invoeren van een wachttijd van 2 seconden in een telefoonnummer
- Als # of * nodig is in het telefoonnummer, toets dan *of # en wacht op de beep om door te gaan
- *4xxx: Telephone ringing binary waveform (000 tot 255, standaard : 023)
023 = 200msec ON 200 msec OFF 400 msec ON
015 = 800 msec ON
021 = drie keer short rings
051 = 2 keer long rings
 - *8xxx: Bepaling ingesprek toon (000 tot 255, standaard : 005)
 - *9xxx: Handmatig ingeven Tegui VTD nummer (gaat automatisch met ##*). Fabrieksinstelling: 001
Doe *9000 en de interface reageert op alle adressen (VTD's)



Instellen geluidssterkte

Mic = volume microfoon buitenpost
LS = volume speaker buitenpost

Bedrading

2 aders naar de Tegui videofoon
2 aders naar de analoge telefoonlijn
2 aders naar de ptt-telefoon
2 aders naar de bijgeleverde voeding
De interface reageert niet op het tweede belsegnaal (voordeurbel).

Interface koppelen aan VTD

Bel eerst op de buitenpost aan bij deze woning en wacht 5 sec. Zet daarna de blauwe switch op ON (PROG.) en kies ## op de ptt-telefoon. Zet de blauwe switch op 1 (USE). De interface werkt nu en is gekoppeld aan deze woning. Of voer zelf de VTD in de programmeerstand in met *9XXX (Drie cijfers bijv. VTD 12 wordt 012).

Extern nummer programmeren

Het externe nummer mag ieder netnummer of GSM nummer zijn. Om te programmeren moet je de blauwe switch op ON (PROG.) zetten. Pak de ptt-telefoon op, wacht op de twee beeps en toets: **[Te bellen extern nummer]**
Bijvoorbeeld: **0206352352**
Een juiste programmering wordt bevestigd met twee beeps. Zet de blauwe switch op 1 (USE) en klaar.

Relais interface

Het relais van de interface schakelt standaard mee als de deuropener wordt bediend door ** te toetsen.

ADSL-lijn of VOIP

Het ADSL-kastje of Livebox heeft een uitgang voor een vaste lijn telefoon. Deze uitgang fungeert als netlijn. Voor VOIP is een ATA-box nodig om het signaal om te zetten naar digitaal. Zet de impedantie op 600 Ohm.