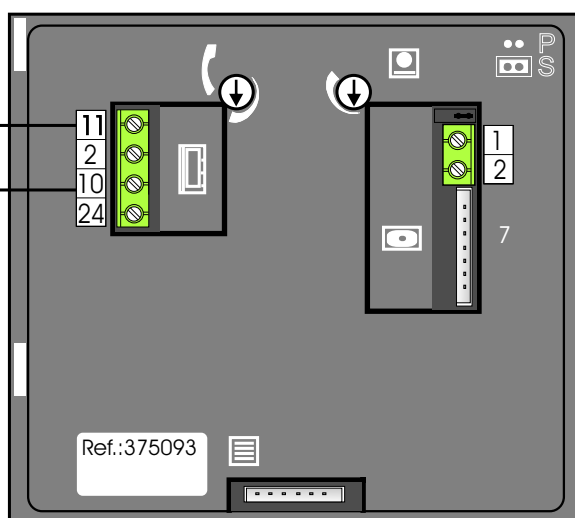
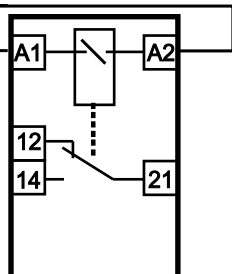


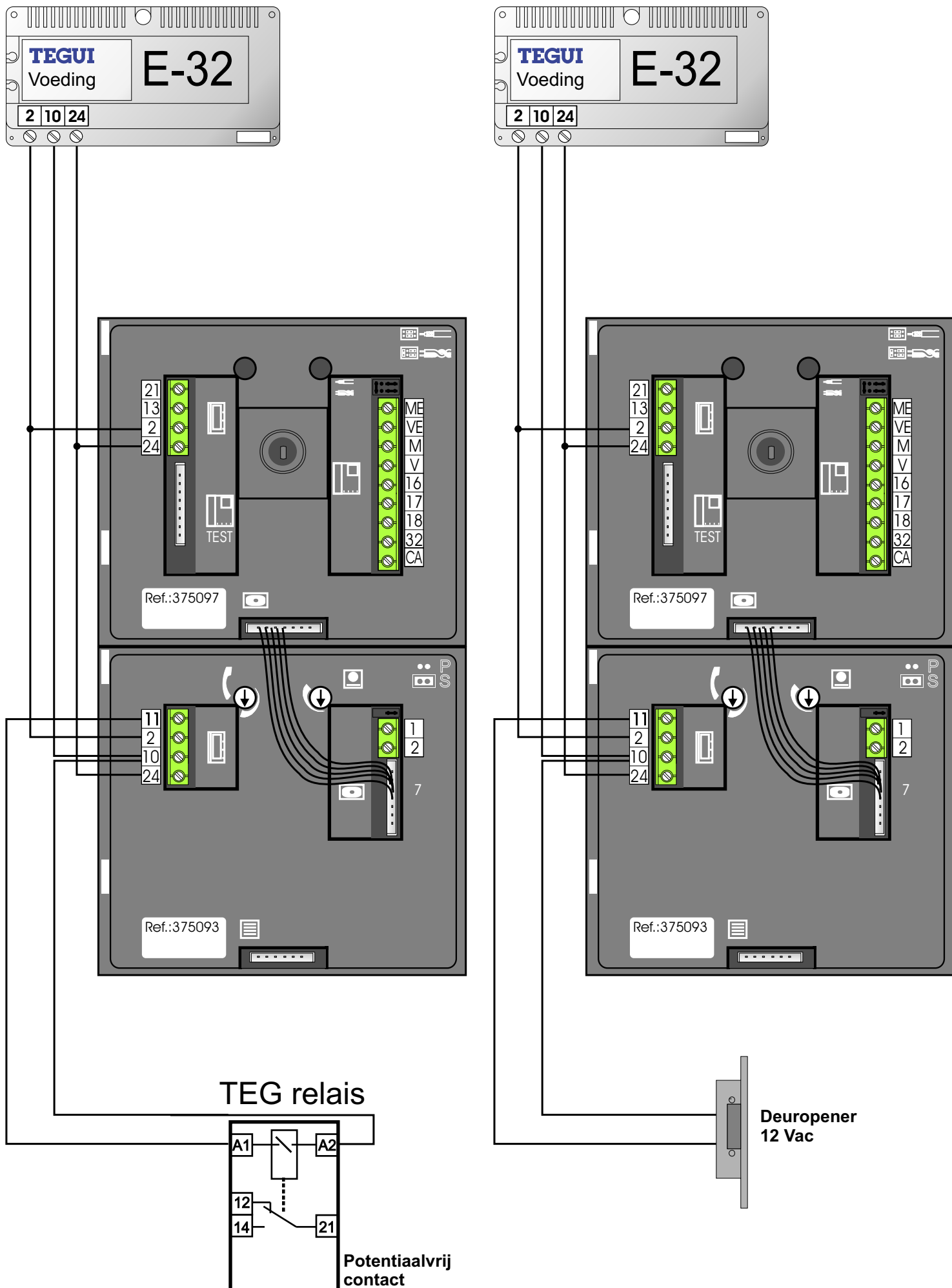
## Inhoudsopgave extra schema's voor de deuropener

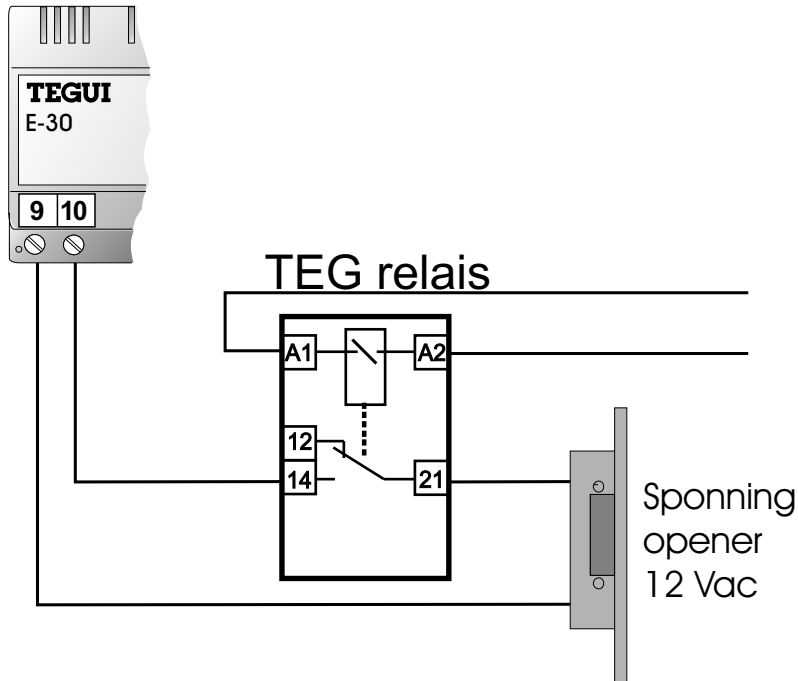
- 2 Serie 7 met 12 Vac opener of TEG relais
- 3 deuropener op TEG relais
- 4 Serie 100 met 12 Vac opener of TEG relais
- 5 Serie 100 audio met 12 Vac opener of TEG relais
- 6 Twee serie 7 sturen een deur
- 7 Serie 7 met 'uitloop' knop om deur te openen



TEG relais







### Sponning-opener aansturen.

Tegui buitenposten Serie 100 (te herkennen aan de audio-unit 0740 42) hebben niet 12 V wisselspanning voor de deuropener, maar een blokgolf van ongeveer 7 Volt. Tegui deuropeners kunnen hiermee overweg, maar soms werken andere merken deuropeners niet.

### Probleem oplossen.

Neem of een Tegui deuropener of monteer een relais met een aparte 12 Vac voeding. Het relais wordt gestuurd door de buitenpost en schakelt de 12 Volt direct naar de deuropener. Bij digitale audio installaties kan de E-32 gebruikt worden.

### Potentiaalvrij kontakt schakelen.

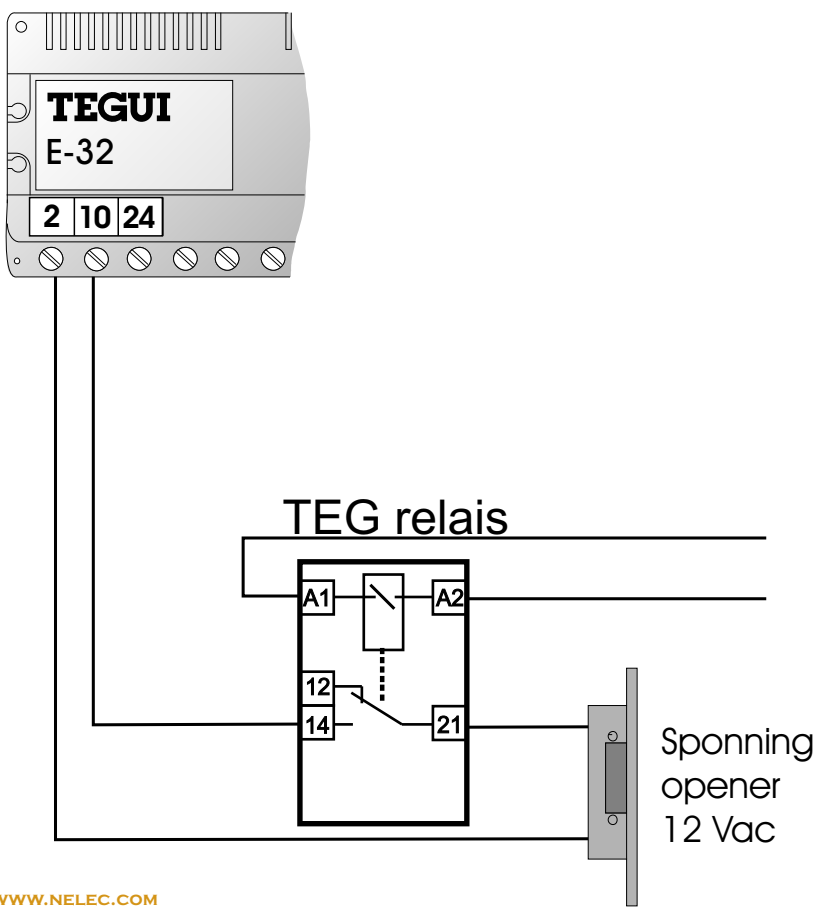
Voor poorten, rolderuren, hekken en schuifdeuren moet de deurtelefoon-installatie vaak een potentiaalvrij kontakt aanleveren in plaats van een deuropener sturen. Bij serie 7 en Serie 100 (te herkennen aan de audio-unit 0740 42) kan dit alleen met een hulprelais. Bij Serie 100P, serie 400 en serie 500 staat in het schema hoe je aan een potentiaalvrij kontakt komt.

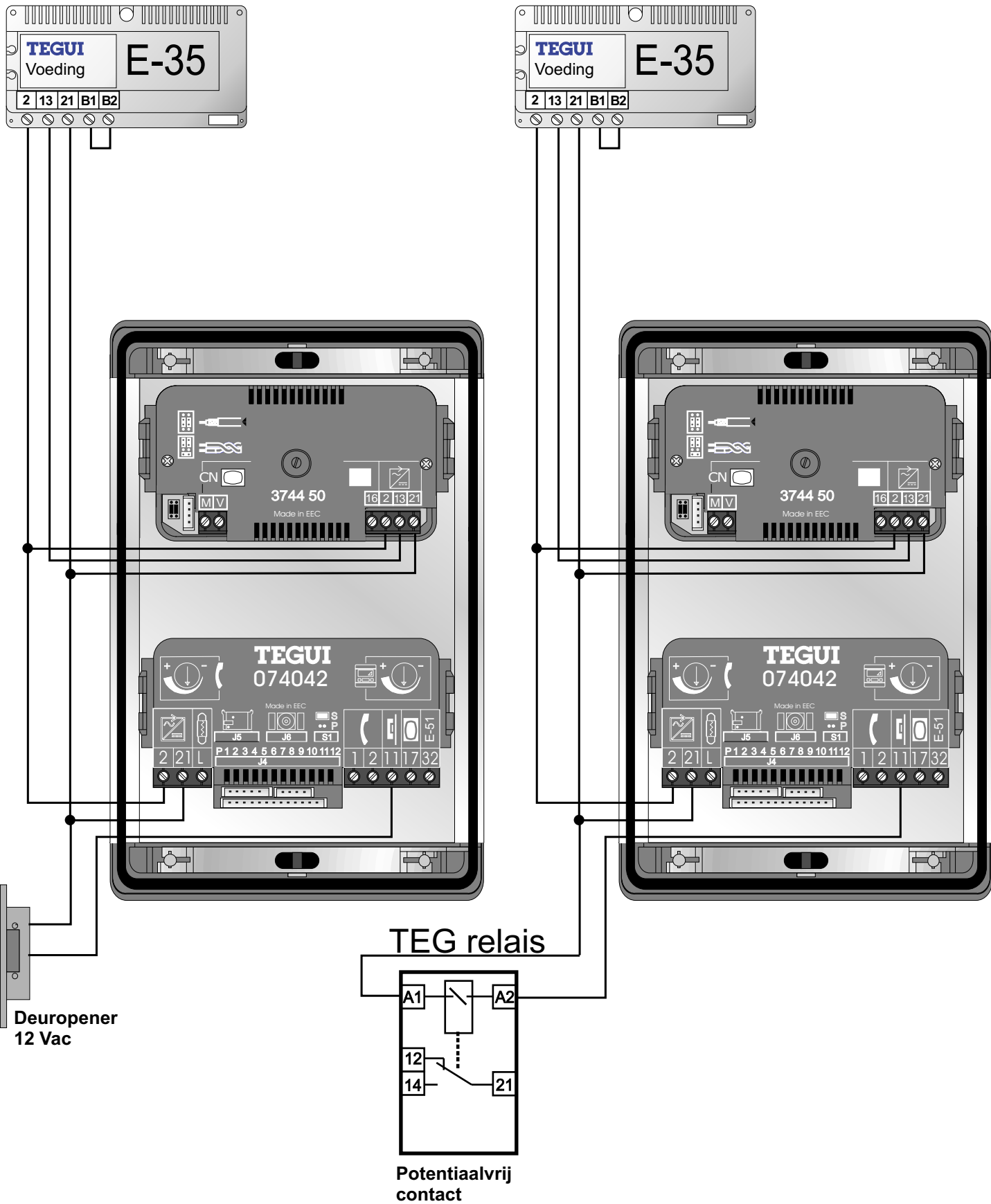
### Deuropener onder mechanische spanning.

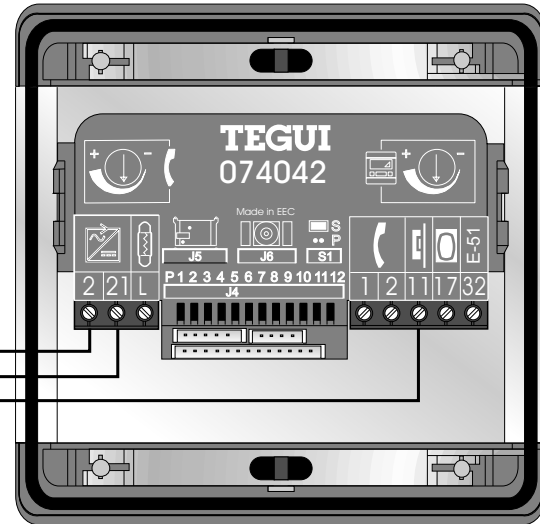
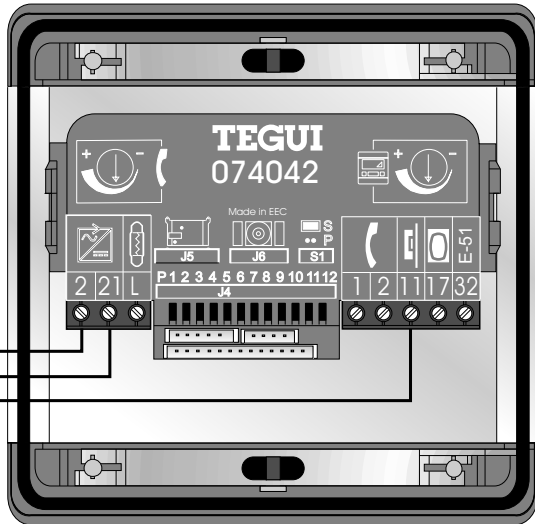
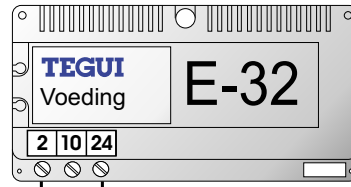
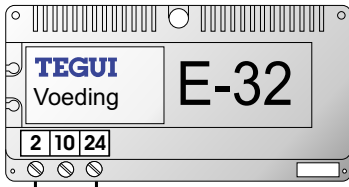
Als de deur dicht is en dan kracht uitoefent op de sponningopener, hindert dit soms de deuropener, zeker bij Serie 100 buitenposten.

### Probleem oplossen.

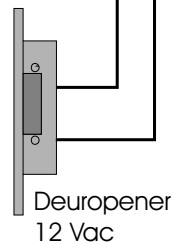
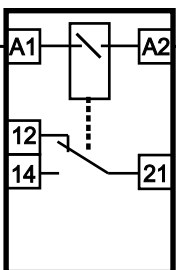
Zorg dat de deur geen kracht uitoefent op de sponningopener of gebruik een hulprelais met 12 Vac voeding.

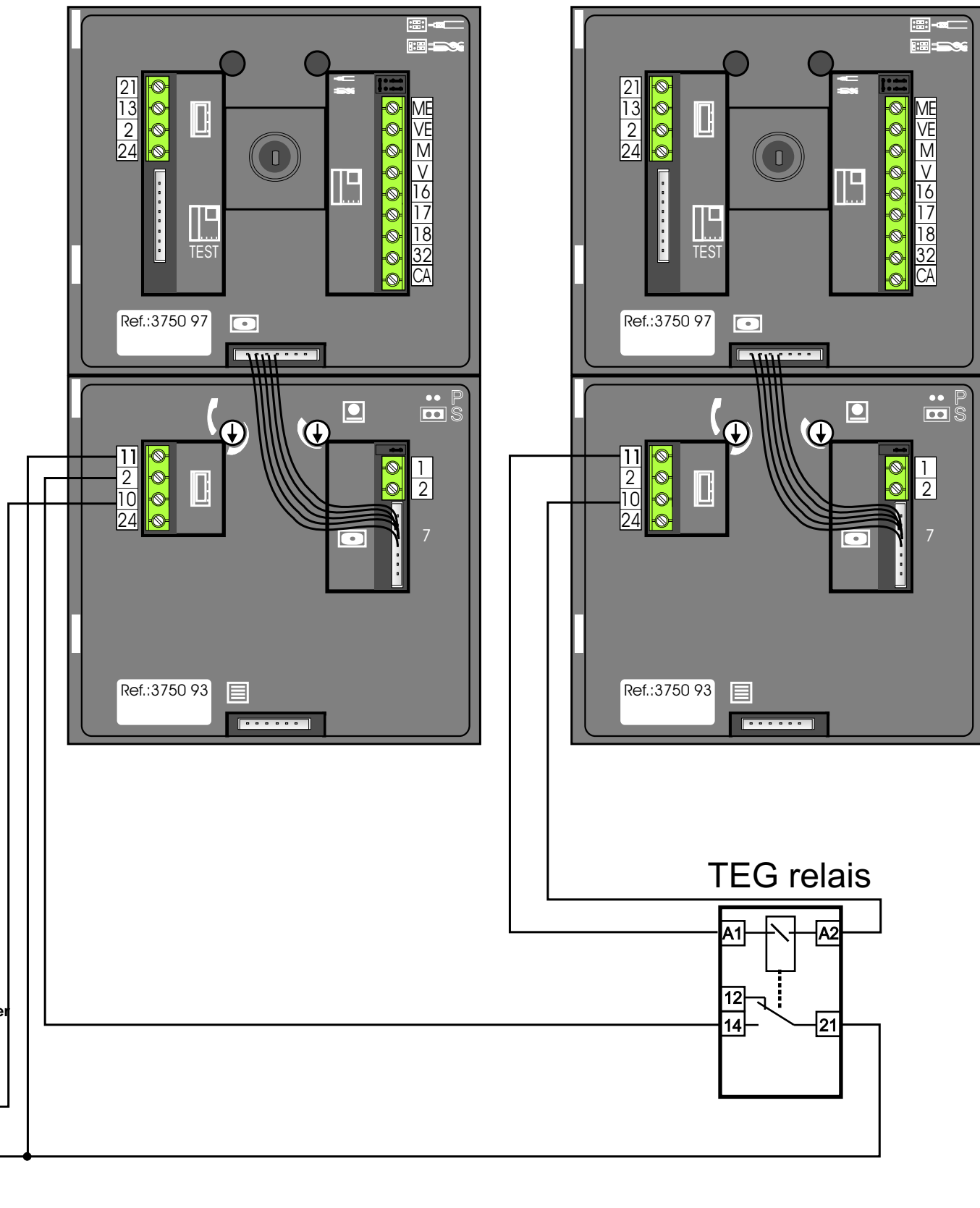






TEG relais





# Serie 7 video uitloopknop

