

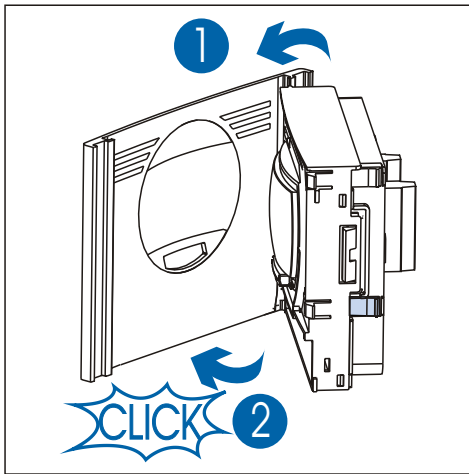
SECONDARY

Zwart = Ader 2  
Geel = Ader 1

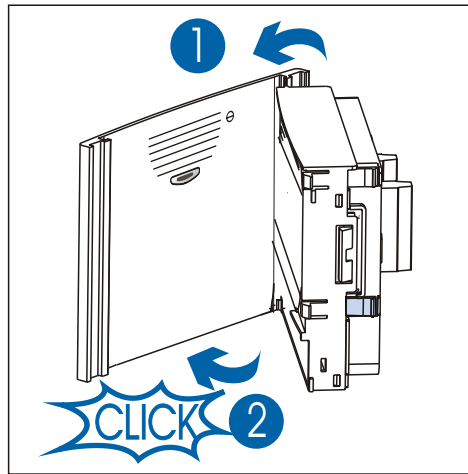
zwart

geel

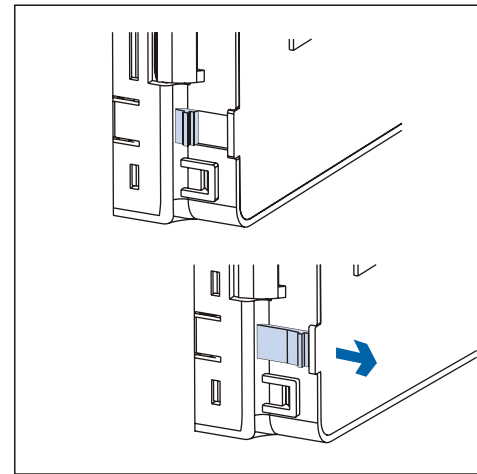
Ref.:375094



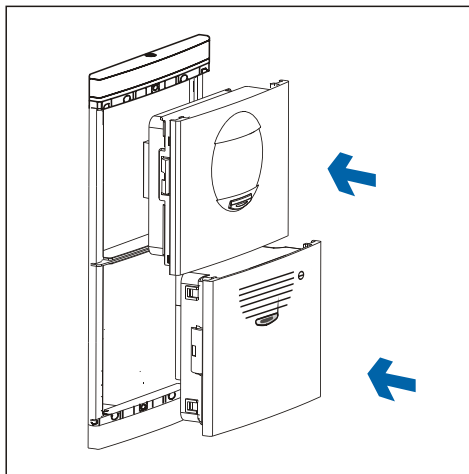
Druk de cameramodule aan een kant op het metalen front van de camera en klik de andere kant vast.



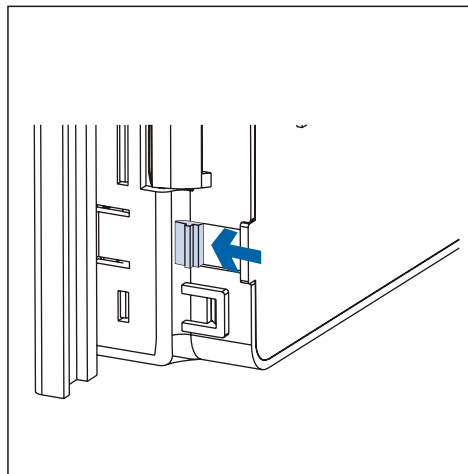
Druk de audio unit aan een kant op zijn metalen front en klik de andere kant vast.



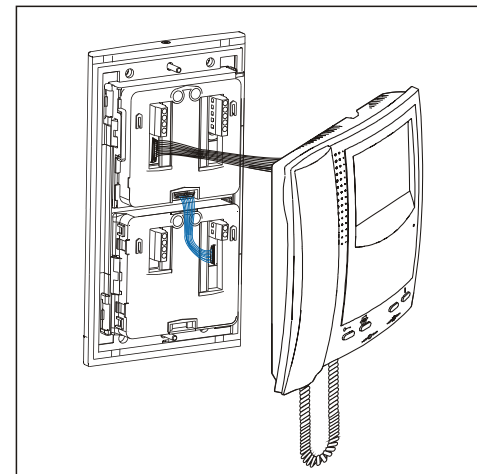
Op de linkerkant van iedere module zitten twee witte plastic schuifjes om de modules te borgen. Schuif ze omhoog.



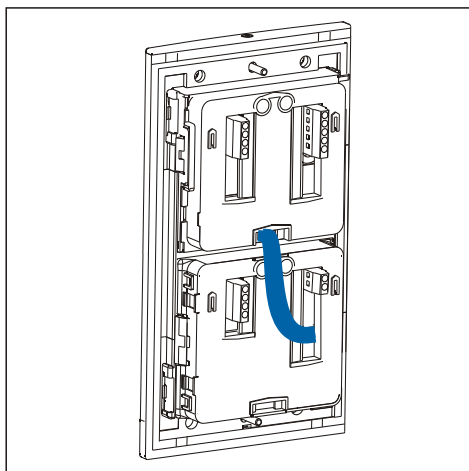
Klik de modules in het raam.



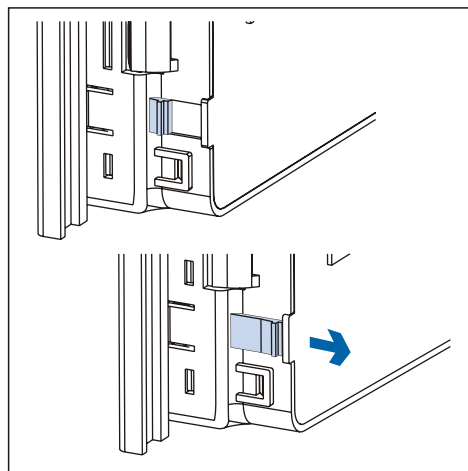
Duw de twee witte borgen per module weer naar binnen.



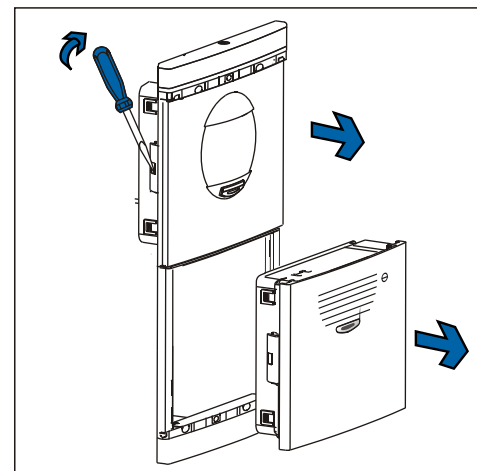
Groot voordeel van de nieuwe buitenpost, je kan de M-72 op de buitenpost testen.



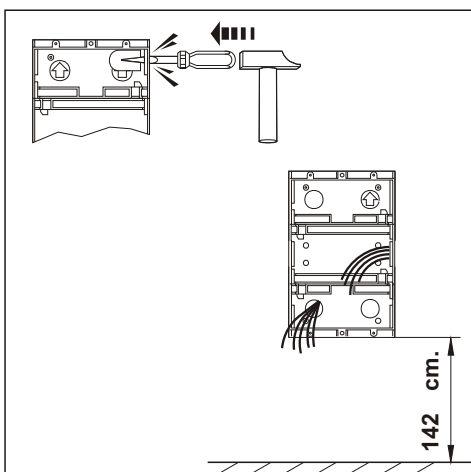
Als je de modules uit het raam wil halen, is dit lastig. Hou de achterkant naar je toe.



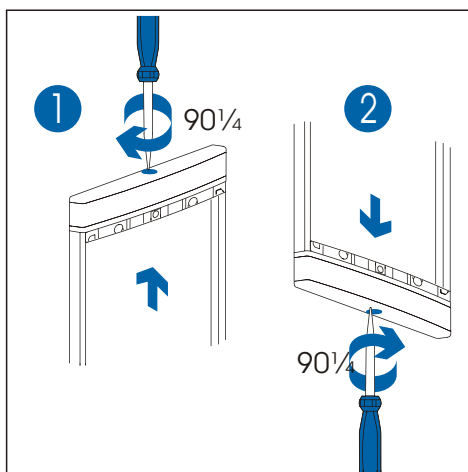
Op de linkerkant van iedere module zitten twee witte plastic schuifjes, die de module borgen. Schuif ze omhoog.



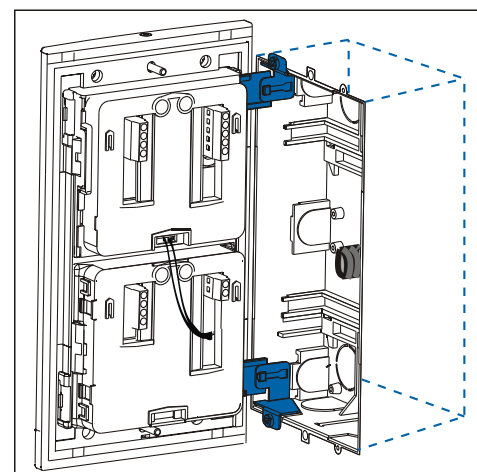
Duw de lip aan de zijkant in met een schroevendraaier en duw tegelijk de hele module met front en al naar buiten.



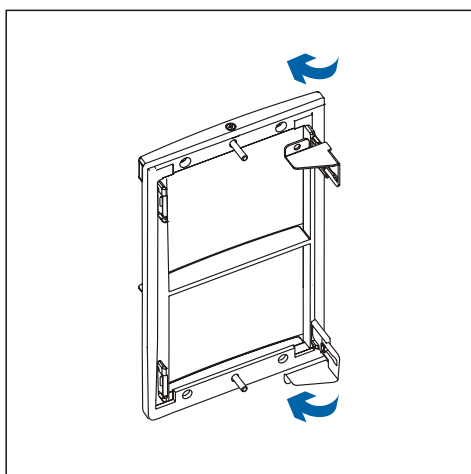
Doorbreken inbouwdoos t.b.v. kabelinvoer. De aanbevolen minimale hoogte van de onderkant van de buitenpost is 142 cm.



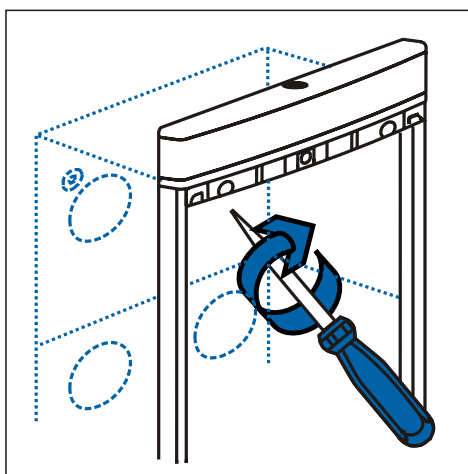
Draai de schroefjes in de zwarte rand een kwartslag en de bevestigingsgaten komen vrij.



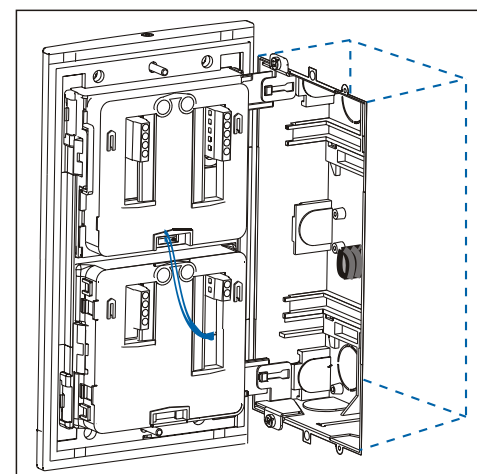
De buitenpost kan met twee scharnieren aan de inbouwdoos bevestigd worden, zodat-ie blijft hangen tijdens het aansluiten.



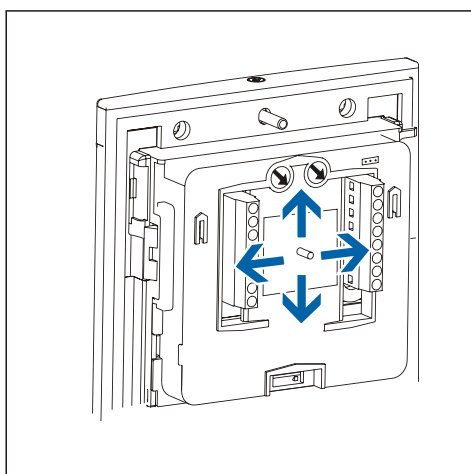
Klap de scharnieren naar binnen, zodat ze tegen het raam van de buitenpost aan zitten (de modules zijn hier niet afgebeeld).



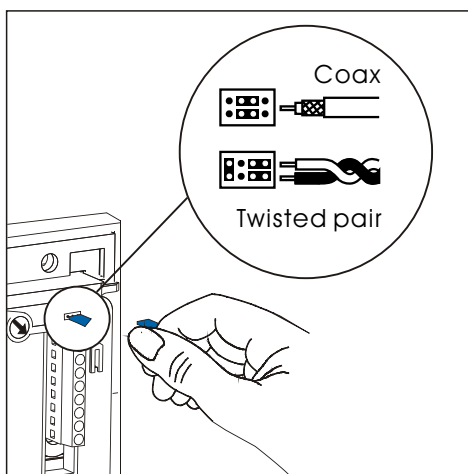
Zet de buitenpost met het scharnier zo op de inbouwdoos. Schroef het scharnier vast (aandraaien door het bevestigingsgat heen).



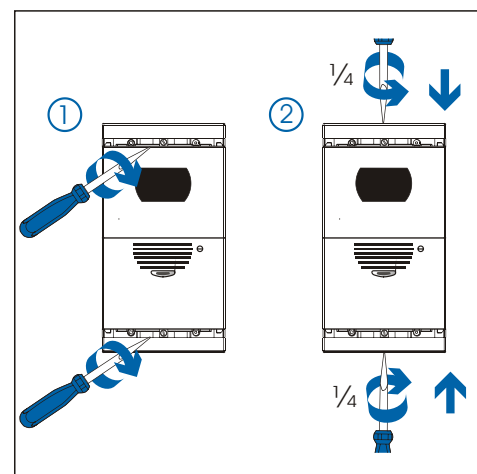
Het hele paneel draait open en de scharnieren kunnen uitschuiven. Monteer de digitale bus, de opener en de voeding volgens schema.



Je kan de richting van de camera afstellen. Let erop dat de camera niet tegen de zon in kijkt.



Het videosignaal wordt altijd verstuurd over twee aders en nooit met coax. Zet de jumpers van de camera op twisted-pair.



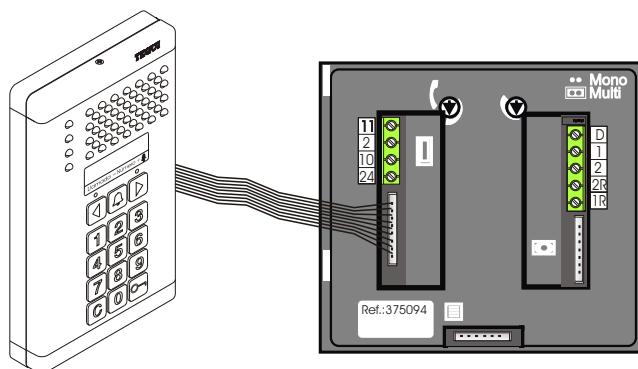
De buitenpost kan weer dicht. Vastzetten met twee schroeven, schroeven onder en boven kwartslag draaien.

### Programmeren Serie 7P buitenpost

De serie 7P audio unit heeft een aantal instellingen, die geprogrammeerd moeten worden. Voor installaties met één buitenpost is dit niet zo belangrijk. Nelec programmeert de buitenpost zodat hij goed werkt. Hieronder staan alle mogelijkheden.

### Programmeerunit PR-100P

Om de Serie 7P te programmeren, moet de PR-100P met een flatcable op connector 9 aangesloten worden. De installateur kan de PR-100P van Nelec lenen of de buitenpost opsturen, zodat Nelec de programmering kan verzorgen. De PR-100P heeft een LCD display met keypad en lijkt op een buitenpost.



### Rust-stand PR-100P

De flatcable van de PR-100P wordt dus aangesloten op connector 9 van de Serie 7P. De PR-100P staat in de rust-stand en dan kan er aangebeld worden door de VTD in te toetsen gevolgd door . Dit werkt alleen als de Serie 100P al goed ingesteld is.

### Programmeren met de PR-100P

Zet de PR-100P in de programmeerstand door de toegangscode van de programmeerstand in te geven: + + 13579. Links op de display verschijnt een 0. Door op de te drukken gaat de PR-100P naar de volgende functie. Links in de display staat het nummer van de functie en rechts de geprogrammeerde waarde. Toets de nieuwe waarde in en bevestig met de .

Bewerk zo alle functies, die aangepast moeten worden. Door de te toetsen gaat de PR-100P altijd weer terug naar de rust-stand.

### Toegangscode programmeerstand kwijt?

Wij raden aan de toegangscode van de programmeerstand **niet** te wijzigen. Als hij toch kwijt is, houd dan tegelijk toetsen 1, 4 en 7 ingedrukt. Op de display verschijnt functie 0 en de geprogrammeerde waarde. Loop met de door de functies heen, tot de waarde van functie 14 verschijnt. Stel deze in op 13579.

Functie	Omschrijving	Waarde	Standaard
0	Type oproep	0 (3-tonig)-1 (1-tonig)	0
1	Duur deuropenen	1-9 sec.	3
2	Duur spraakverbinding	1-99 sec.	60
3	Duur in gesprek stand	1-99 sec.	40
4	Duur blokkeren deuropener	1-9 min.	1
5	Type buitenpost	0(Secon)-1(Princip)	0
6	Nummer van deze buitenpost	1-99	01
7	Aantal keer bel overgaan	0-99	5
8	Aantal Secondary buitenposten	1-99	01
9	Conciiergepost aanwezig	0(nee)-1(ja)	1
10	Toegangscode 1	00000-99999	00000
11	Toegangscode 2	00000-99999	00000
12	Toegangscode 3	00000-99999	00000
13	Toegangscode 4	00000-99999	00000
14	Toegangscode Programmeren	00000-99999	13579

**Bediening configuratiestand.**

Je kan de instellingen alleen maar achter elkaar afwerken. In de vensters hieronder staan de standaard fabriekswaarden.

Naar volgende instelling en opslaan. 

Maak je keuze met.  

Verlaat de configuratiestand. 

Opslaan en verlaten. 

**Configuratiestand.**

De serie 7 wordt in de configuratiestand gezet door de volgende code in te toetsen:

  ① ③ ⑤ ⑦ ⑨

Alle toestellen achter deze buitenpost krijgen dezelfde beltoon. Stel de beltoon in op drietonig met 0 of tweetonig met 1.

0 0

Stel de tijd in dat de deuropener bekrachtigd blijft. Bij automatische deuren instellen op 1 seconde. Anders van de situatie af laten hangen. (1...9 sec.)

1 3

Dit is maximale duur van een spraakverbinding, nadat er opgenomen is. (60...99 sec.)

2 60

Dit is de tijd die een bewoner heeft om op te nemen als er wordt aangebeld. Vooral met meerdere buitenposten niet te lang doen, om vaak in gesprek te voorkomen. (60...99 sec.)

3 40

Na 3 keer foute pin-code blokkeert de buitenpost gedurende een instelbare tijd. Stel het aantal minuten in. (1...9 min.)

4 1

Een secondary (0) buitenpost is aangesloten op een stijger, de rode ader zit dan op klem 16. Als er maar een buitenpost is, moet deze secondary zijn. Instellen.

Een pincipal (1) buitenpost is alleen maar op een of meer andere buitenposten aangesloten. In het Nelec schema staat het er ALTIJD bij.

5 0

Geef bij meerdere buitenposten iedere buitenpost zijn eigen nummer. (00 t/m 99)

6 01

Geef aan hoe vaak de bel moet overgaan als er aangebeld wordt. Dit geldt voor alle toestellen. Instellen. (1...9 keer)

7 5

Geef aan hoeveel Secondary buitenposten er in deze installatie zijn. (00 t/m 99)

8 01

Geef aan of er een conciërge-centrale is aangesloten. Nee (0) invullen.

9 0

Overslaan. Je kan hier de Pin-code van de deuropener instellen. Heeft geen zin bij de S7 buitenpost

10

11

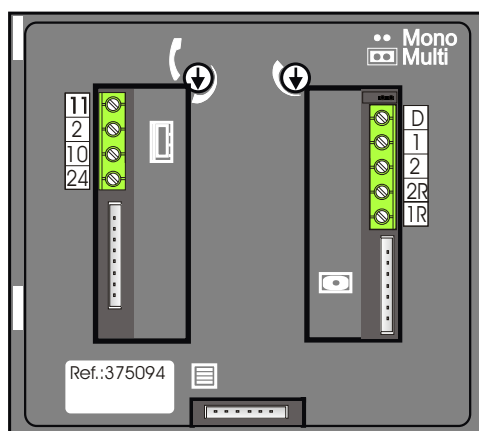
12

13

Programmeerstand verlaten



## Secondary



Type Buitenpost.  
SLAVE

Nr.Buitenpost.  
01

Aantal Slaves.  
01

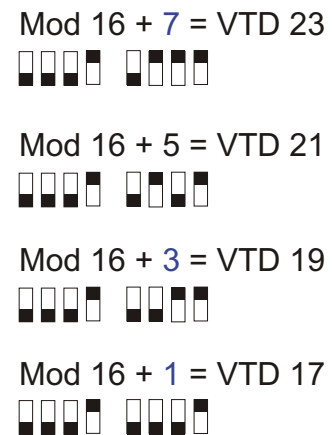
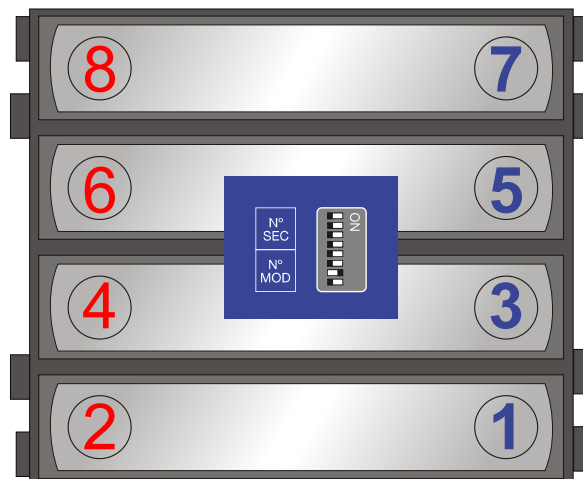
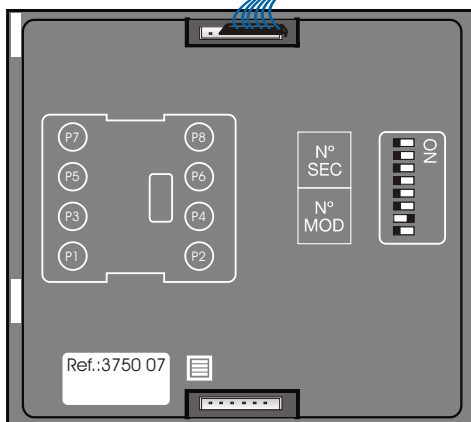
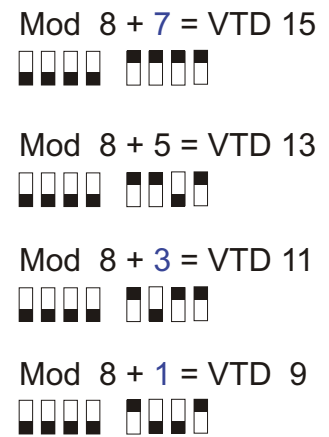
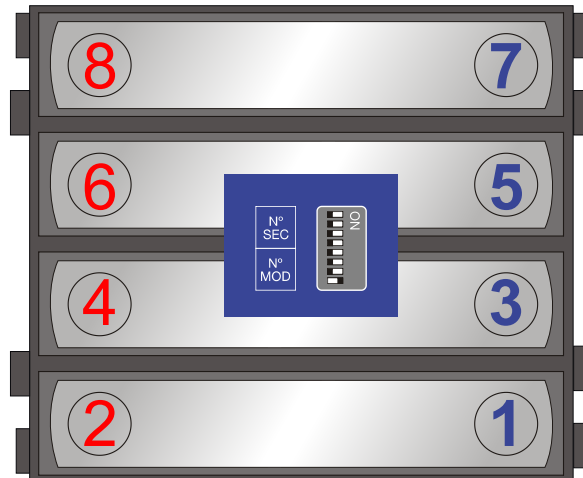
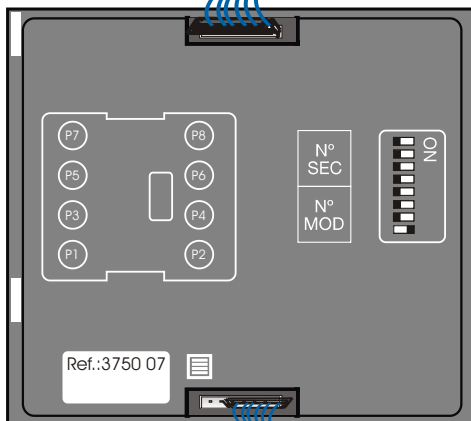
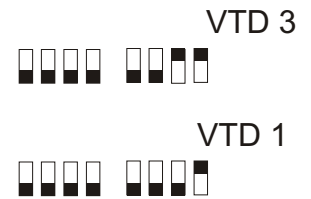
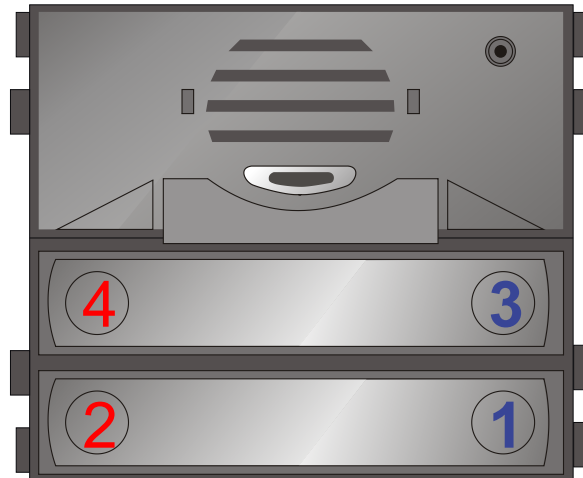
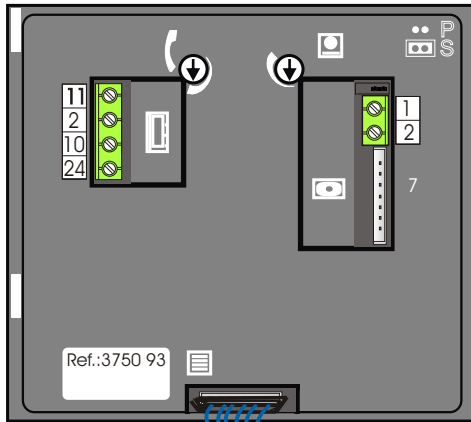
### Overzicht Configuratiestand

Je moet de Serie 7P buitenpost instellen op de juiste waarden voor iedere installatie.

ACHTERAANZICHT

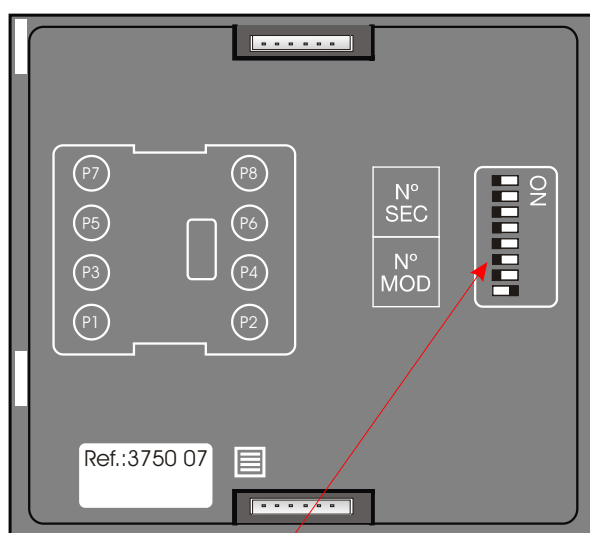
VOORAANZICHT

VTD's en  
dipswiches

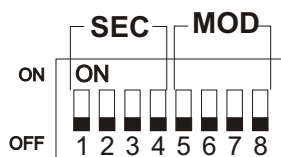


Bel gaat zolang over als op knop wordt gedrukt

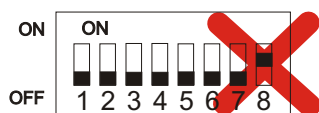
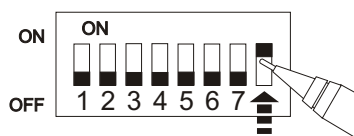




Drukkermodule	0	1	2
N° SEC	<input type="checkbox"/> ON <input type="checkbox"/> OFF	<input type="checkbox"/> ON <input type="checkbox"/> OFF	<input type="checkbox"/> ON <input type="checkbox"/> OFF
N° MOD	<input type="checkbox"/> ON <input type="checkbox"/> OFF	<input type="checkbox"/> ON <input type="checkbox"/> OFF	<input type="checkbox"/> ON <input type="checkbox"/> OFF
Basisadres	0	8	16
VTD's	1-8	9-16	17-24



De dipswitches altijd nauwkeurig instellen!



### Digitale bus en VTD

De Serie 7 audio module kan twee Tegui bel-drukkers krijgen. De buitenpost krijgt maximaal 120 Tegui beldrukkers door 'digmodules drukkers' te gebruiken. Deze heeft acht drukkers met ingebouwde digitizer, die aan iedere drukker een digitaal adres geeft. Dit adres heet het Vast Tegui Drukkernummer oftewel VTD. Als je aanbelt, stuurt de audio module die VTD over ader 1 (geel) naar alle videofoons en deurtelefoons. Een van de toestellen is met dipswitches ingesteld op dezelfde VTD en alleen dit toestel gaat over.

### DigModule drukkers maar vier

In Nederland gebruiken we alleen de drukkers aan de rechterkant (van vooraf gezien). De naamplaatjes zijn te klein om er links en rechts een naam op te zetten. De 'digmodules drukkers' heeft dus acht drukkers, maar krijgt een frontje met 1, 2, 3 of 4 Tegui-drukkers. De Serie 7 audio module heeft zelf vier drukkers met vaste VTD 1, 2, 3 en 4. Van die vier worden er maar twee gebruikt. De Serie 7P heeft maar een drukker met VTD= 1

### Eerste twee drukkers, VTD 1 en 3

De eigen drukkers van de audio module worden niet altijd gebruikt. Als je een drukkers gebruikt is dit VTD 1, als je beide drukkers gebruikt, hebben ze VTD 1 en 3.

### De volgende drukkers

Je stelt op iedere digmodule drukkers een basisadres in. De eerste digmodule krijgt bijvoorbeeld basisadres 8. De drukkers zijn 1, 3, 5 en 7. Di geeft...

- 8+7 = VTD 15
- 8+5 = VTD 13
- 8+3 = VTD 11
- 8+1 = VTD 9

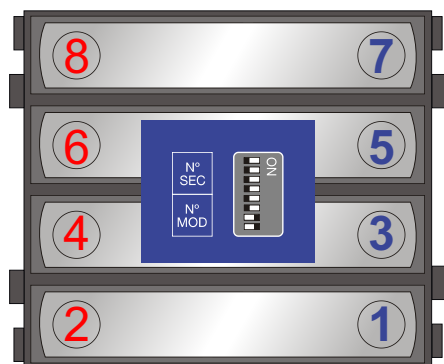
De volgende digmodule drukkers geef je basisadres 16. De drukker krijgen dan...

- 16+7 = VTD 23
- 16+5 = VTD 21
- 16+3 = VTD 19
- 16+1 = VTD 17

### Op iedere videofoon instellen

De VTD moet ook op ieder toestel ingesteld worden. Op het schema staat hoe de dipswitches van de deurtelefoon of videofoon ingesteld moeten worden.



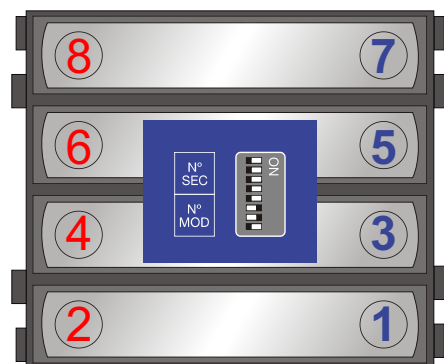


Mod 24 + 7 = VTD 31

Mod 24 + 5 = VTD 29

Mod 24 + 3 = VTD 27

Mod 24 + 1 = VTD 25

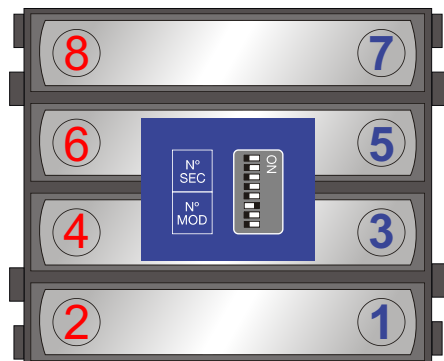


Mod 48 + 7 = VTD 55

Mod 48 + 5 = VTD 53

Mod 48 + 3 = VTD 51

Mod 48 + 1 = VTD 49

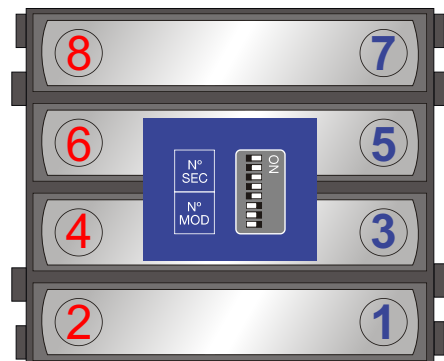


Mod 32 + 7 = VTD 39

Mod 32 + 5 = VTD 37

Mod 32 + 3 = VTD 35

Mod 32 + 1 = VTD 33

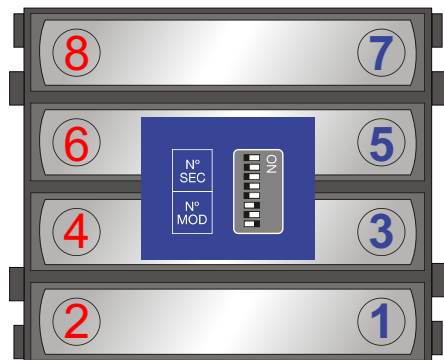


Mod 56 + 7 = VTD 63

Mod 56 + 5 = VTD 61

Mod 56 + 3 = VTD 59

Mod 56 + 1 = VTD 57

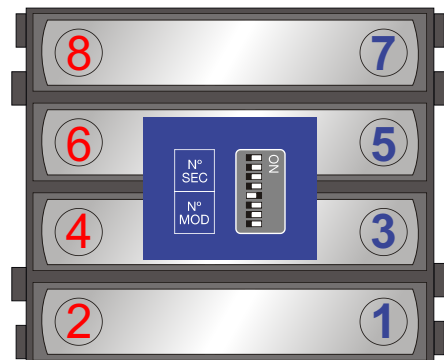


Mod 40 + 7 = VTD 47

Mod 40 + 5 = VTD 45

Mod 40 + 3 = VTD 43

Mod 40 + 1 = VTD 41

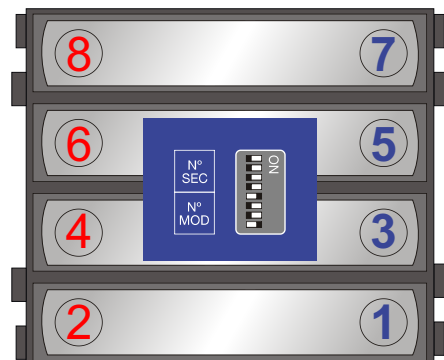


Mod 64 + 7 = VTD 71

Mod 64 + 5 = VTD 69

Mod 64 + 3 = VTD 67

Mod 64 + 1 = VTD 65



Mod 72 + 7 = VTD 79

Mod 72 + 5 = VTD 77

Mod 72 + 3 = VTD 75

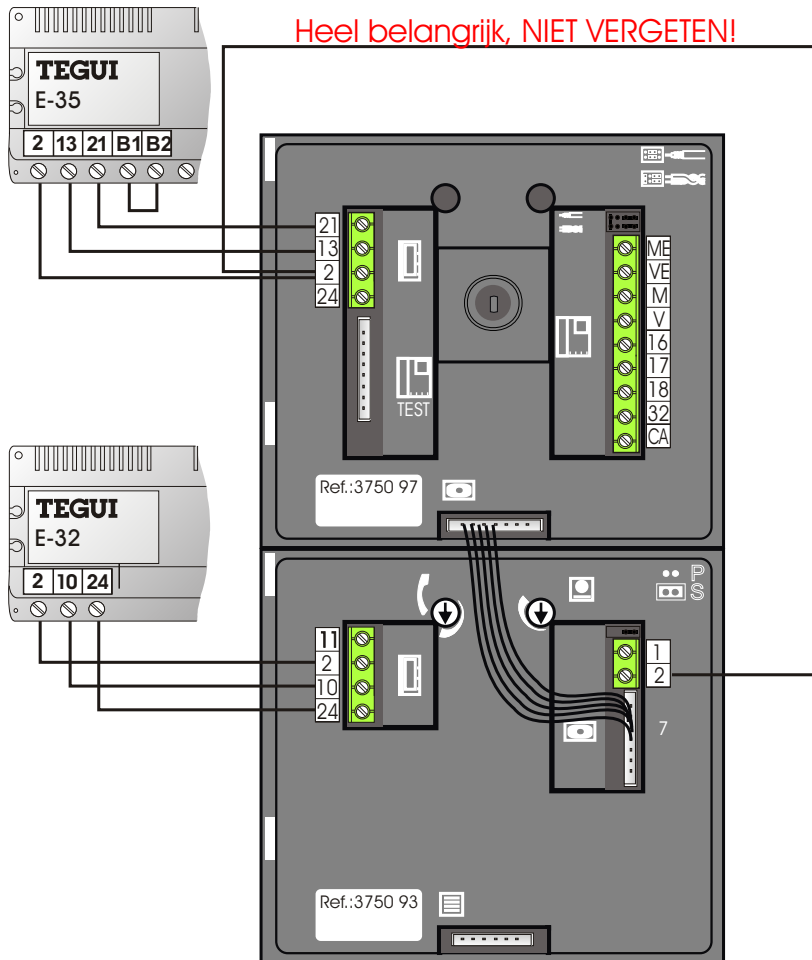
Mod 72 + 1 = VTD 73

## Alle modules instellen

Drukkermodule	0	1	2	3	4	5	6	7	8	9	10	11	12	13	14	15
N° SEC	<input type="checkbox"/> <input type="checkbox"/> <input type="checkbox"/>	<input type="checkbox"/> <input type="checkbox"/> <input type="checkbox"/>	<input type="checkbox"/> <input type="checkbox"/> <input type="checkbox"/>	<input type="checkbox"/> <input type="checkbox"/> <input type="checkbox"/>	<input type="checkbox"/> <input type="checkbox"/> <input type="checkbox"/>	<input type="checkbox"/> <input type="checkbox"/> <input type="checkbox"/>	<input type="checkbox"/> <input type="checkbox"/> <input type="checkbox"/>	<input type="checkbox"/> <input type="checkbox"/> <input type="checkbox"/>	<input type="checkbox"/> <input type="checkbox"/> <input type="checkbox"/>	<input type="checkbox"/> <input type="checkbox"/> <input type="checkbox"/>	<input type="checkbox"/> <input type="checkbox"/> <input type="checkbox"/>	<input type="checkbox"/> <input type="checkbox"/> <input type="checkbox"/>	<input type="checkbox"/> <input type="checkbox"/> <input type="checkbox"/>	<input type="checkbox"/> <input type="checkbox"/> <input type="checkbox"/>	<input type="checkbox"/> <input type="checkbox"/> <input type="checkbox"/>	<input type="checkbox"/> <input type="checkbox"/> <input type="checkbox"/>
N° MOD	<input type="checkbox"/> <input type="checkbox"/> <input type="checkbox"/>	<input type="checkbox"/> <input type="checkbox"/> <input type="checkbox"/>	<input type="checkbox"/> <input type="checkbox"/> <input type="checkbox"/>	<input type="checkbox"/> <input type="checkbox"/> <input type="checkbox"/>	<input type="checkbox"/> <input type="checkbox"/> <input type="checkbox"/>	<input type="checkbox"/> <input type="checkbox"/> <input type="checkbox"/>	<input type="checkbox"/> <input type="checkbox"/> <input type="checkbox"/>	<input type="checkbox"/> <input type="checkbox"/> <input type="checkbox"/>	<input type="checkbox"/> <input type="checkbox"/> <input type="checkbox"/>	<input type="checkbox"/> <input type="checkbox"/> <input type="checkbox"/>	<input type="checkbox"/> <input type="checkbox"/> <input type="checkbox"/>	<input type="checkbox"/> <input type="checkbox"/> <input type="checkbox"/>	<input type="checkbox"/> <input type="checkbox"/> <input type="checkbox"/>	<input type="checkbox"/> <input type="checkbox"/> <input type="checkbox"/>	<input type="checkbox"/> <input type="checkbox"/> <input type="checkbox"/>	<input type="checkbox"/> <input type="checkbox"/> <input type="checkbox"/>
Basisadres	0	8	16	24	32	40	48	56	64	72	80	88	96	104	112	120
VTD's	1-8	9-16	17-24	25-32	33-40	41-48	49-56	57-64	65-72	73-80	81-88	89-96	97-104	105-112	113-120	121-128

# <11> Twee videofoons tegelijk aan

Heel belangrijk, NIET VERGETEN!



Als er in een of meer appartementen twee videofoons worden gemonteerd, is er een **extra voeding E-35** nodig. De twee toestellen gaan **tegelijk** aan en trekken **dubbel stroom**. Sluit de extra voeding aan volgens het schema hieronder.

Voor de dubbele stroom is dus ook **dubbele aderdikte** nodig voor aders 2 en 16.

Ader	E-32	E-35	aantal aders	Aderdikte mm2 bij afstand			
				20 m	50 m	100 m	200 m
2, 21, 13			3	0,5	1,5	2,5	4
2, 10, 24			3	0,5	1,5	2,5	4
1, 2, 16	GBM		3	0,5	0,5	1	2,5
V,M	GBM		Twisted pair	0,25	0,25	0,5	0,8

artikel	klem	klem	rust	Communicatie	
voeding E-35	13	2	15 Vdc	15 Vdc	
voeding E-35	21	2	23,5 Vdc	23,5 Vdc	
voeding E-32	10	2	12 Vac	12 Vac	
voeding E-32	24	2	23,5 Vdc	23,5 Vdc	
cameramodule	16	2	23,5 Vdc	21,5 Vdc	
audio unit	1	2	12 Vdc	9 Vdc	
audio unit	A	B	0 Vdc	12 Vac	
audio unit	1R	2R	0 Vdc	5 Vdc	
videofoon M-72	16	2	23,5 Vdc	21,5 Vdc	
videofoon M-72	1	2	12 Vdc	9 Vdc	
videofoon M-72	1	2	12 Vdc	8 Vdc	Bij bedienen deuropener
videofoon M-72	kroonsteen	16	23,5 Vdc	23,5 Vdc	Bij bedienen bel
videofoon M-72	M	2	0,3 Vdc	5 Vdc	
videofoon M-72	V	2	0,3 Vdc	5 Vdc	
videofoon M-72	18	2	0 Vdc	12 Vdc	Actief zolang er beeld is
streng doorlussen	ader M	ader V	110 Ohm		

Dip-switch	VTD
	1
	2
	3
	4
	5
	6
	7
	8
	9
	10
	11
	12
	13
	14
	15
	16

	49
	50
	51
	52
	53
	54
	55
	56
	57
	58
	59
	60
	61
	62
	63
	64

	97
	98
	99
	100
	101
	102
	103
	104
	105
	106
	107
	108
	109
	110
	111
	112

	17
	18
	19
	20
	21
	22
	23
	24
	25
	26
	27
	28
	29
	30
	31
	32

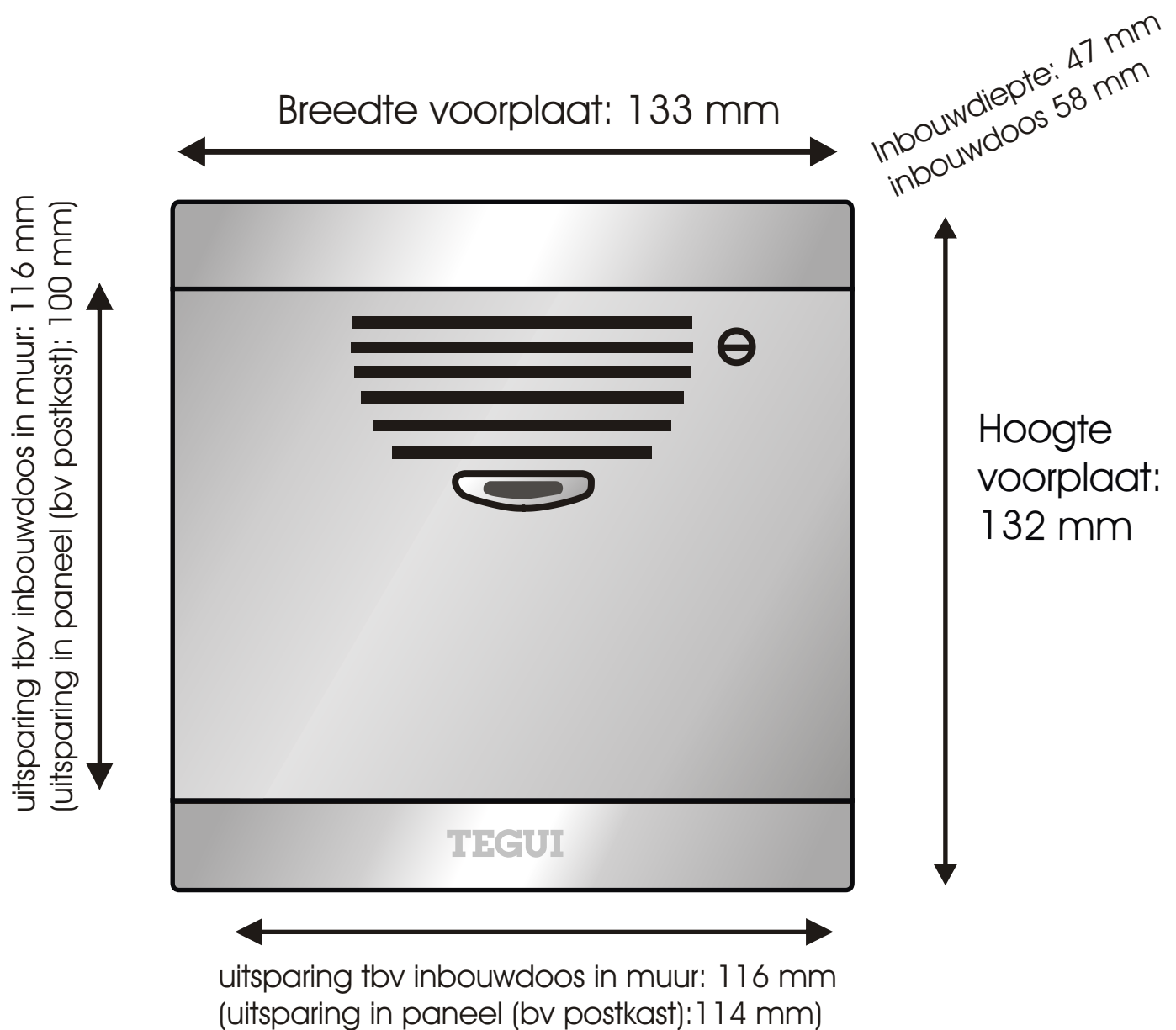
	65
	66
	67
	68
	69
	70
	71
	72
	73
	74
	75
	76
	77
	78
	79
	80

	113
	114
	115
	116
	117
	118
	119
	120
	121
	122
	123
	124
	125
	126
	127
	128

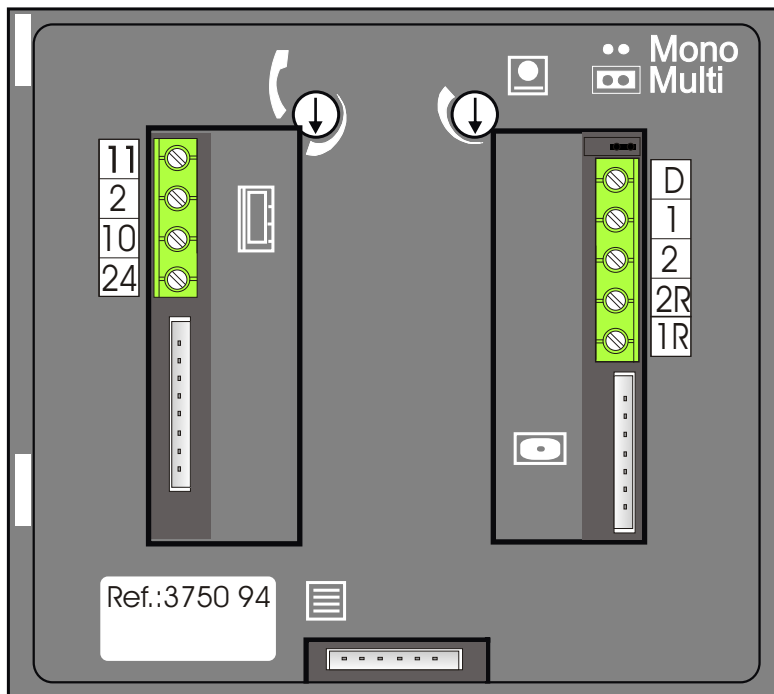
	33
	34
	35
	36
	37
	38
	39
	40
	41
	42
	43
	44
	45
	46
	47
	48

	81
	82
	83
	84
	85
	86
	87
	88
	89
	90
	91
	92
	93
	94
	95
	96

	129
	130
	131
	132
	133
	134
	135
	136
	137
	138
	139
	140
	141
	142
	143
	144



De Tegni buitenpost bestaat uit een of meer frontjes. De luister/spreek unit wordt aan de binnenkant tegen het frontje aan geklikt. De frontjes worden in een raam geklikt en vormen dan een geheel. Er kunnen meerdere ramen naast elkaar gekoppeld worden. Het geheel kan ingebouwd worden in een paneel of in een muur met inbouwdozen. De frontplaat zit dan op het paneel over de sparring heen en wordt niet ingebouwd. Zorg ervoor dat de buitenpost niet nat kan worden aan de binnenkant. Wij raden aan de onderkant van de buitenpost op **142 cm** van de grond te monteren, maar hoger of lager mag ook (het geluid is toch wel hoorbaar).



11  
2  
10  
24

output deuropener 12 Vac  
klem voeding (aarde)  
klem voeding 12 Vac  
klem voeding 24 Vdc

D  
1  
2  
2R  
1R

Ongebruikte klem  
klem ader 1 (spraak, dig. oproep)  
klem ader 2 (massa digitale bus)  
Klem ader 2 tussen buitenposten  
Klem ader 1 tussen buitenposten

M  
S


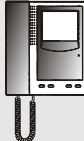








jumper MONO/SEVERAL  
zonder jumper is mono (1 secondary)  
met jumper kunnen de drukkers bij  
meerdere secondary's bellen (alleen  
als deze audio-unit principal is



afstellen spraak van telefoon naar  
beneden



afstellen spraak van beneden naar  
telefoon

Aders	E-32			Aantal aders	Minimale doorsnede (mm <sup>2</sup> )		
					Afstand		
					50 m	100 m	200 m
2,10, 24				3	1,5	2,5	4
1, 16				2	0,5	1	2,5
2				1	1	1,5	4
V, M				TWISTED PAIR	>0,5mm <sup>2</sup> per ader.		