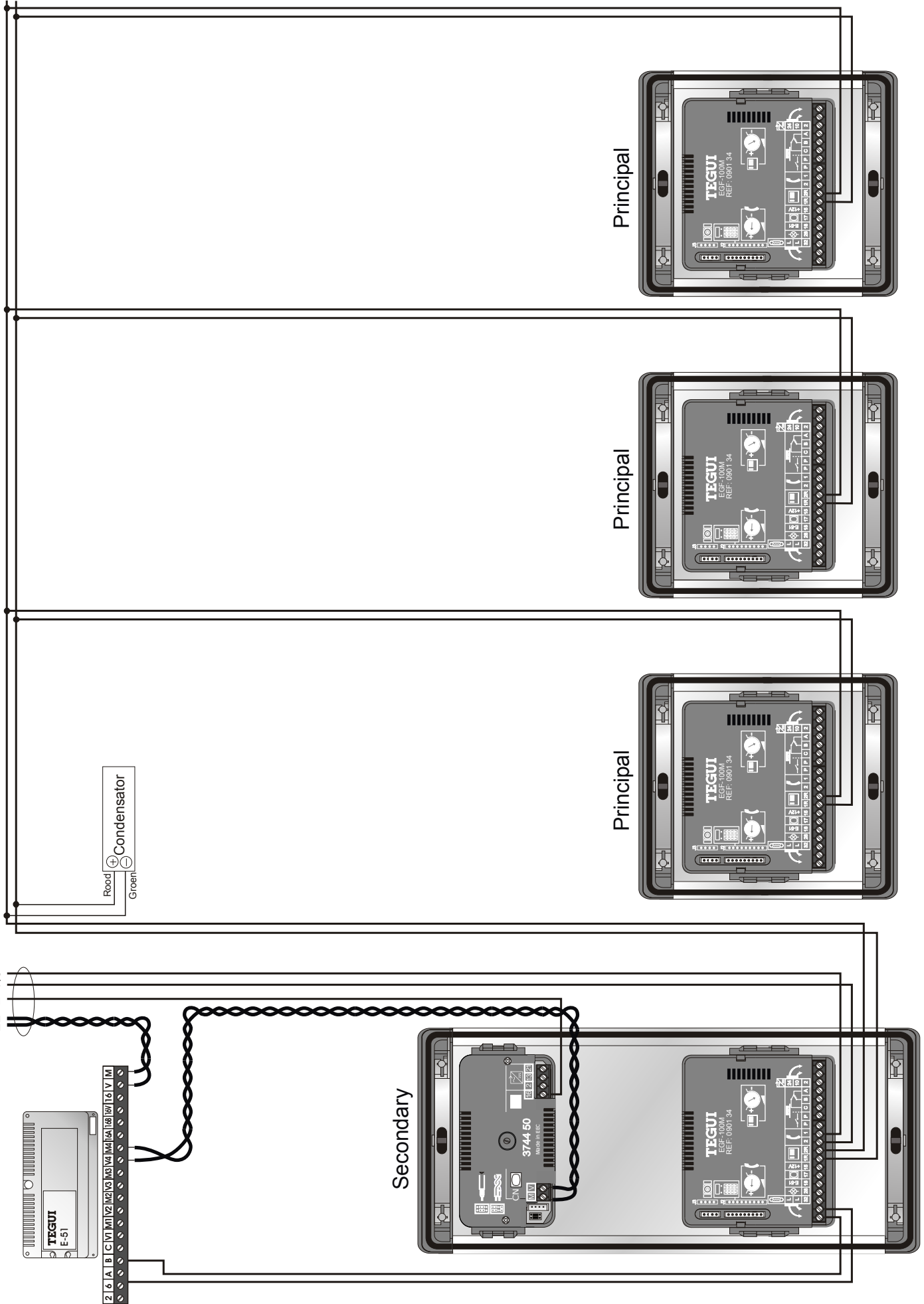
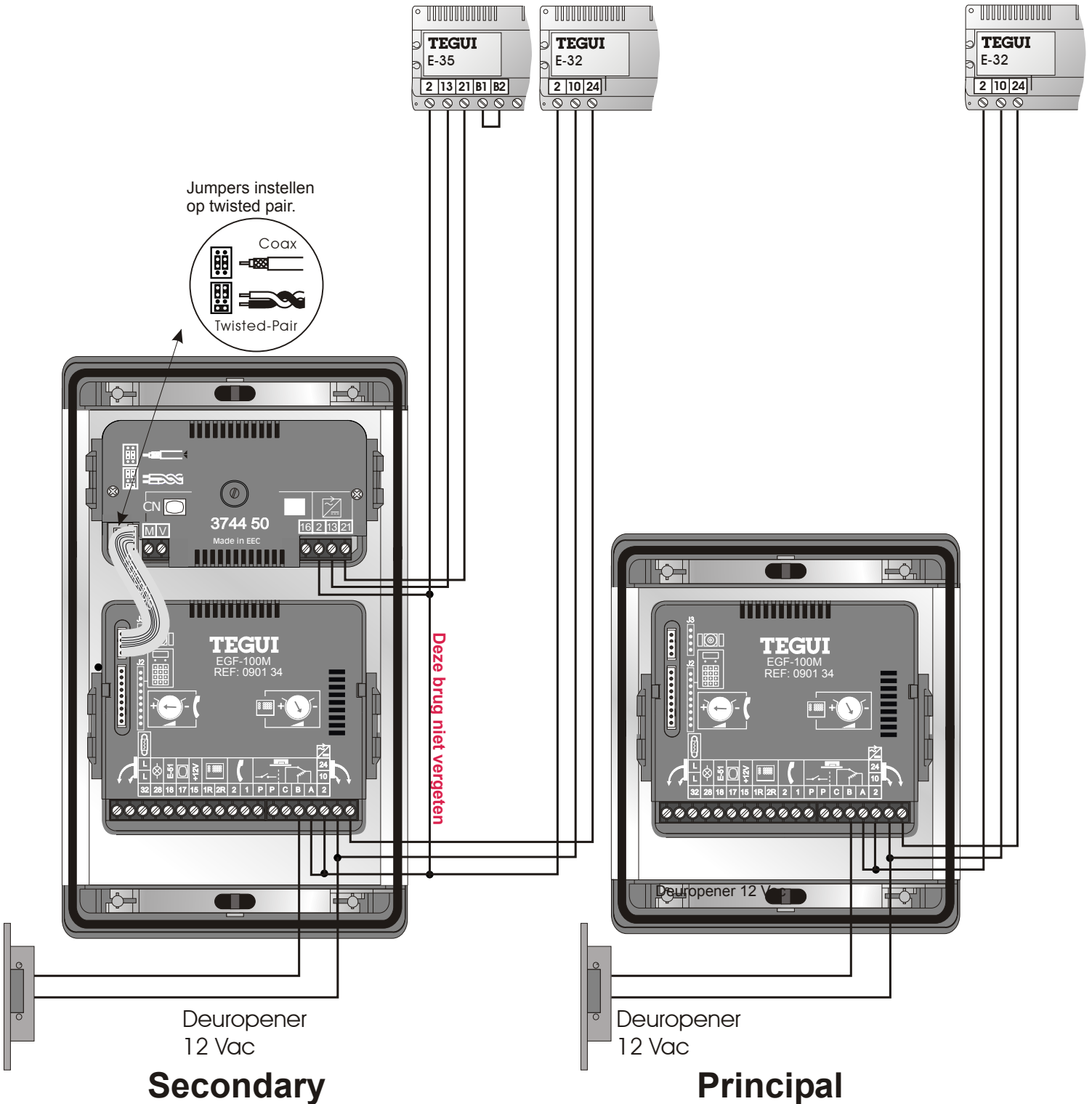
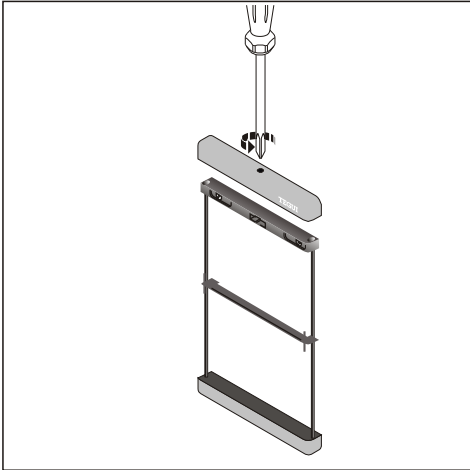


Digitale bus

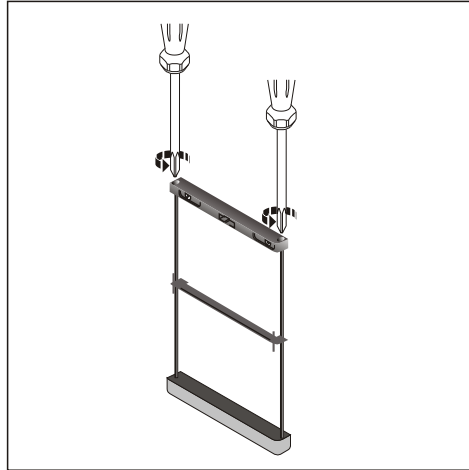
Blauw = Ader V  
Bruin = Ader W  
Rood = Ader 16  
Zwart = Ader 2  
Geel = Ader 1



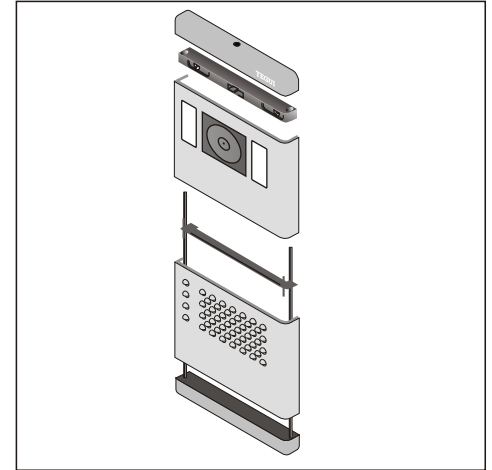




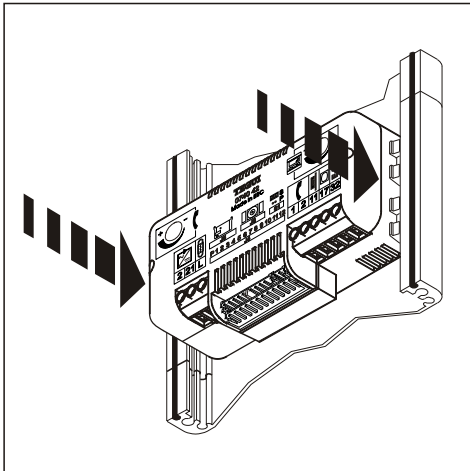
1) Schroef de plastic bovenrand los met de schroef in het midden.



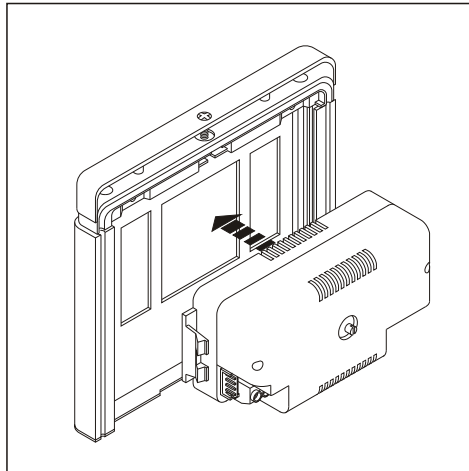
2) Maak de twee schroeven, die in de metalen buisjes gedraaid zitten, los.



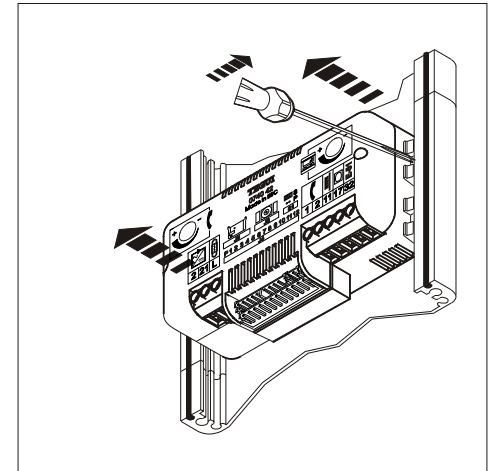
3) Schuif een frontje, de tussenscheiding, een frontje en de bovenkant op de buisjes. Monteer de schroefjes weer in de buisjes.



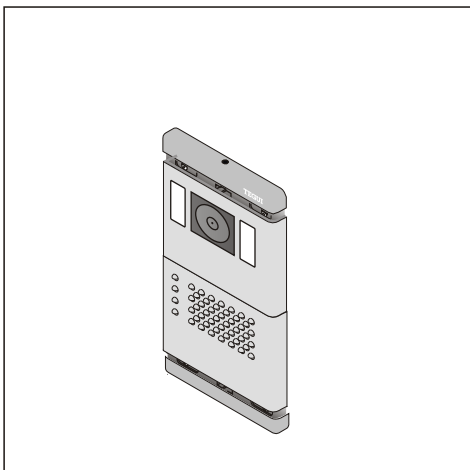
4) Klik de audio unit (0740 42) aan de achterkant in het audiofrontje (0E13 21) .



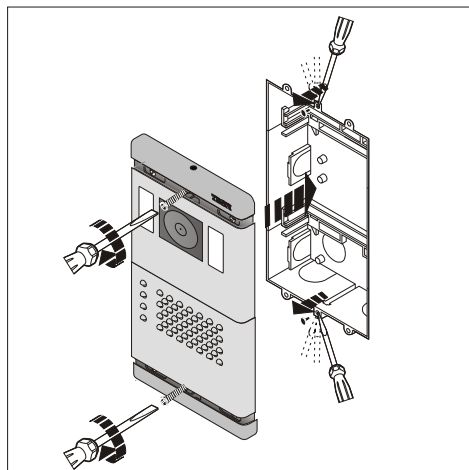
5) Klik de camera (3744 50) aan de achterkant in het videofrontje (0E13 09) .



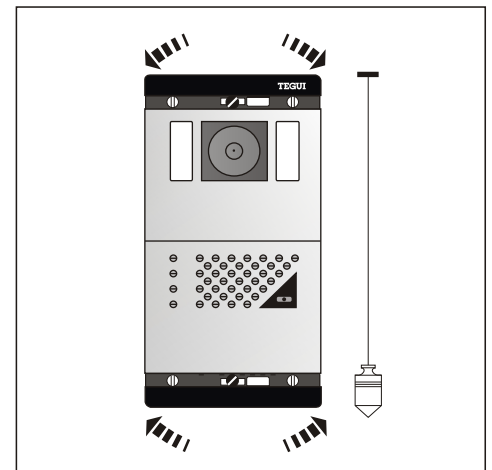
6) Als je de audio-unit eraf wil halen, duw de lipjes net een schroevendraaiertje opzij.



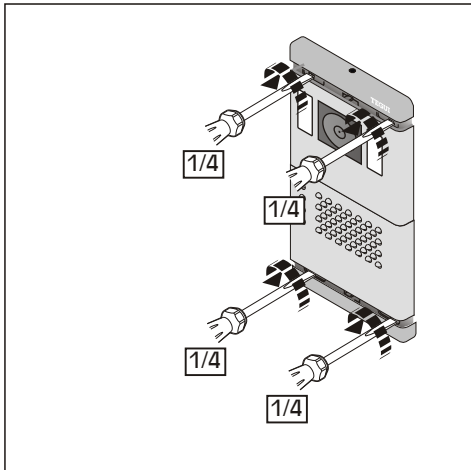
7) Zet de bovenrand erop, draai schroef in midden half aan zodat alleen het wit van het stickertje te zien is. Onderrand idem.



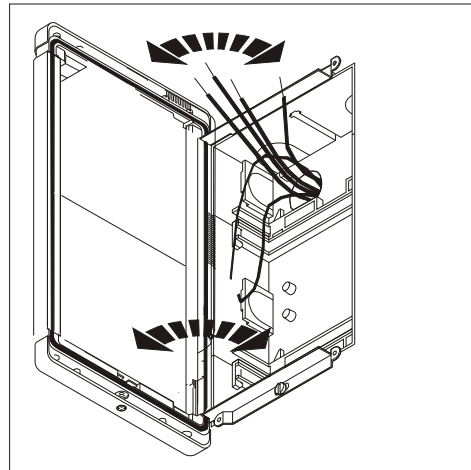
8) Zet de buitenpost met twee schroeven vast in de inbouwdoos of in het belpaneel.



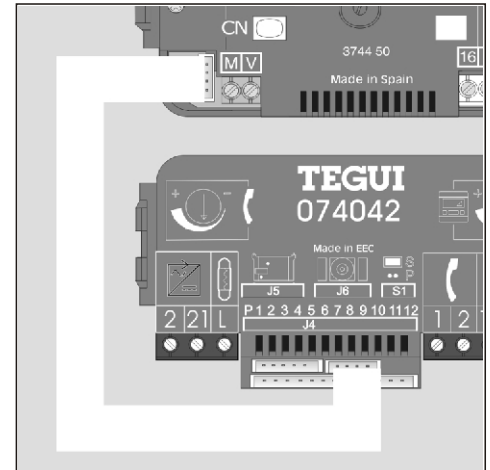
9) Stel de buitenpost. Het moet in de inbouwdoos of achter het belpaneel droog zijn en blijven.



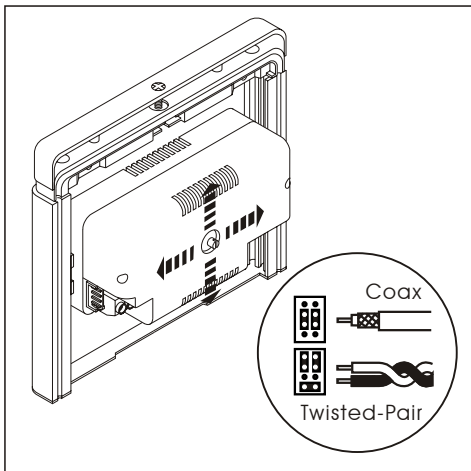
10) Draai de vier schroeven aan de voorkant een kwartslag naar links.



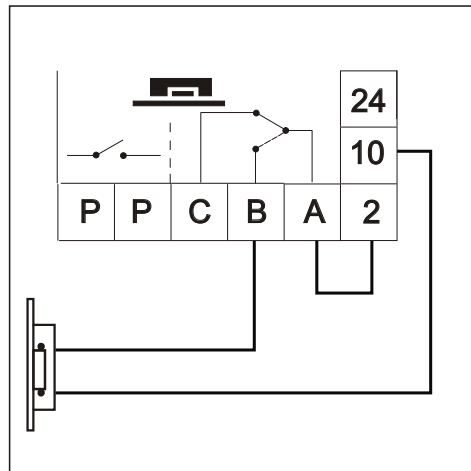
11) Het hele paneel draait open. Monteer de digitale bus, drukkers en de voeding volgens schema.



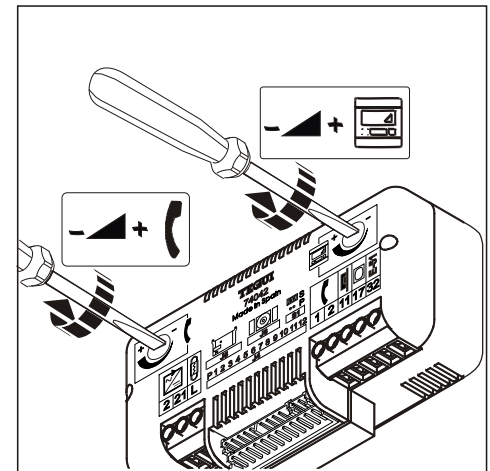
12) Monteer de 4-aderige flatcable tussen J6 van de audio-unit en de camera. Maak volgens schema een brug tussen klem 2 en klem 2.



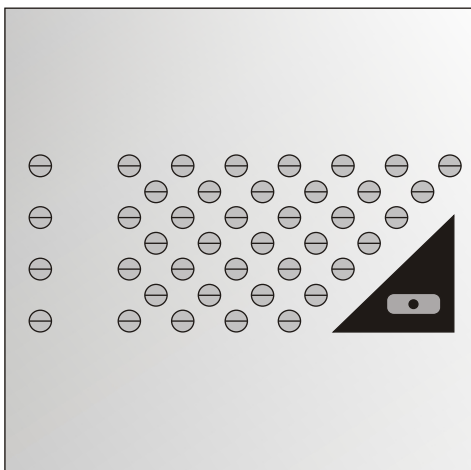
13) Stel de camera. Het video-signaal wordt altijd verstuurd over 2 aders en nooit met coax. Camera en videofoons hier op instellen.



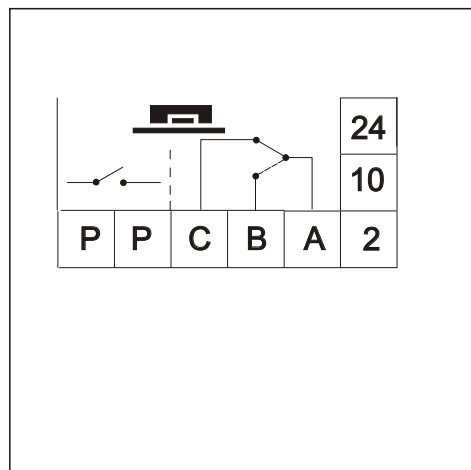
14) De 100P heeft een pot.vrij contact voor de deuropener. Op klemmen 2 en 10 komt 12 Vac van de E-32.



15) Het volume van de buitenpost speaker en het volume van de speakers van de toestellen binnen worden apart ingesteld.

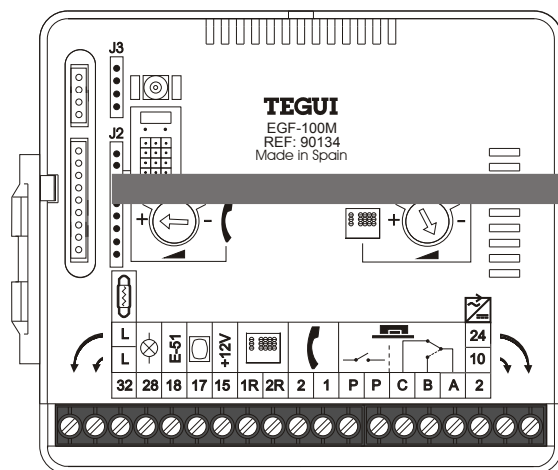


16) De drukker met rode LED stuurt de verlichting van Tequi naam-schilden van de drukkers als die er zijn. Deze verlichting aansluiten op klem 2 en L van de 0740 42.

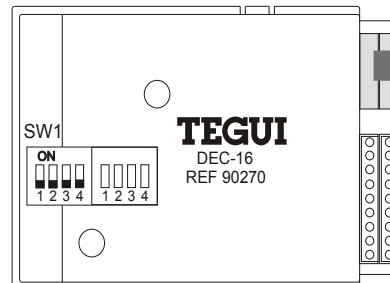
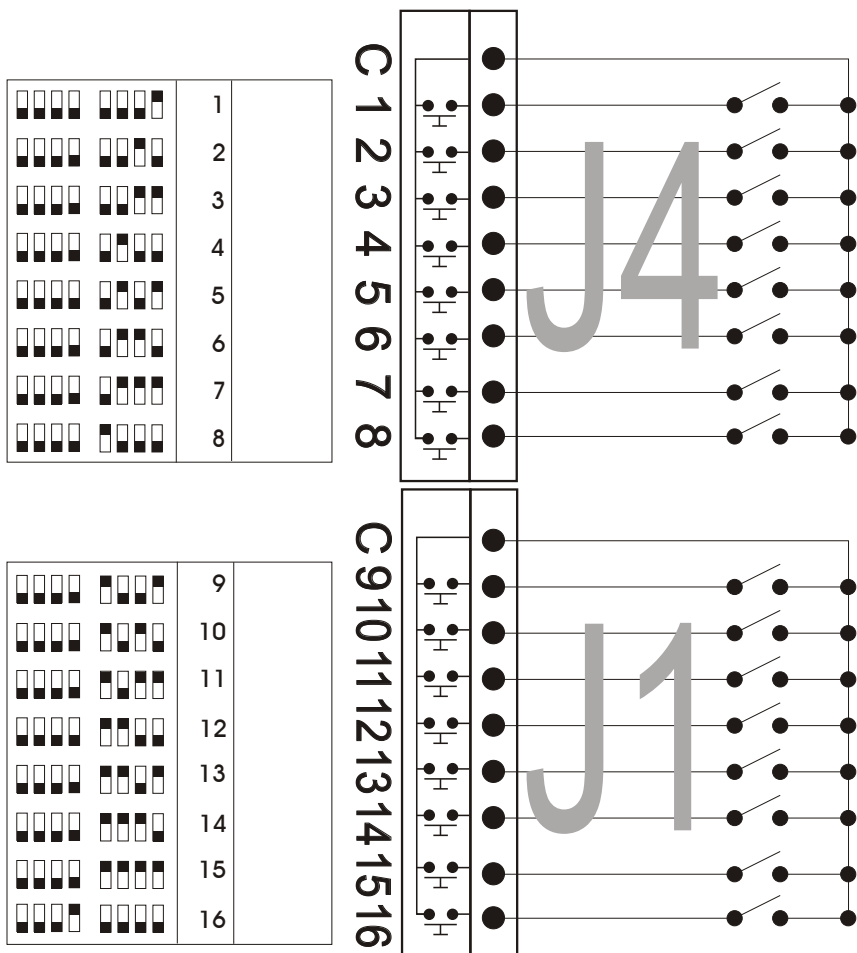


De wisselcontact voor de deuropener schakelt als een bewoner op de knop drukt, maar ook als de twee klemmen P worden kortgesloten.

Meestal staat het geluid standaard al goed afgesteld op de twee pot.meters van de audio-unit. Stel eerst het volume binnen af met de linker pot.meter en zet vervolgens de rechter zo hard mogelijk (tot rondzingen en dan een stukje terug).



dip-switches toestel  
 VTD kodes  
 Huisnummer zelf invullen  
 Symbolen op DEC-16  
 Bel-drukkeers



## Digitale bus en VTD

In het digitale systeem van Tegui worden de drukkers aangesloten op een of meer digitizers. De digitizer kent aan iedere drukker een digitaal adres toe. Dit adres noemen we het Vast Tegui Drukkernummer oftewel VTD. Als er aangebeld wordt zorgen de Serie 100P audio-unit en digitizers ervoor dat de VTD over ader 1, de gele ader, naar alle toestellen verstuurd wordt. Een van de toestellen is met dipswitches ingesteld op dezelfde VTD en alleen dit toestel gaat over.

## De eerste 16 drukkers, VTD 1 t/m 16

Op de eerste digitizer DEC-16 kunnen 16 drukkers aangesloten worden. Deze drukkers hebben dan automatisch VTD 1 tot en met VTD 16. Hoe de drukkers worden aangesloten op de digitizer bepaalt dus welke VTD ze krijgen. Acht drukkers worden 'gevoed' vanaf klem C van J4. De 'bel-aders' worden aangesloten op klem 1 t/m 8 van J4. Gebruik de bijgeleverde flatcable om de drukkers op J4 aan te sluiten. De andere acht drukkers worden gevoed door klem C van J1 en de bel-aders gaan naar J1.

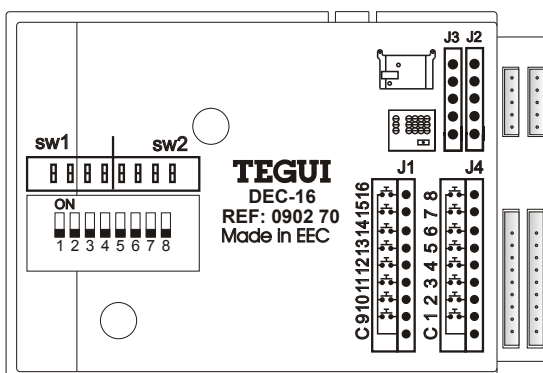
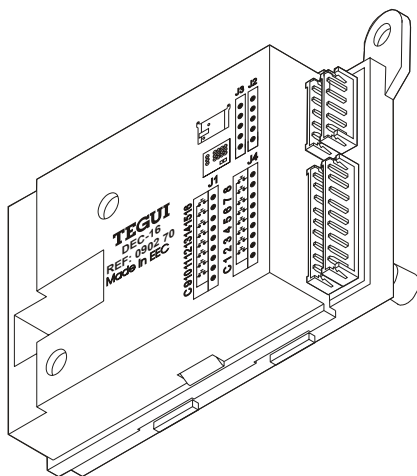
Noteer in de tabel hiernaast bij de VTD iedere keer het huisnummer of bouwnummer. De VTD moet ook op ieder toestel ingesteld worden. In de linker kolom staat hoe de dipswitches van de deurtelefoon of videfoon ingesteld moeten worden.

## Meer dan 16 drukkers

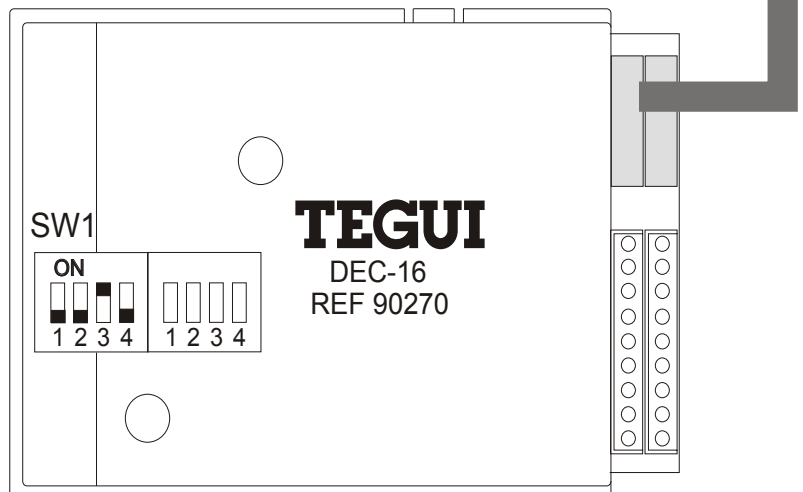
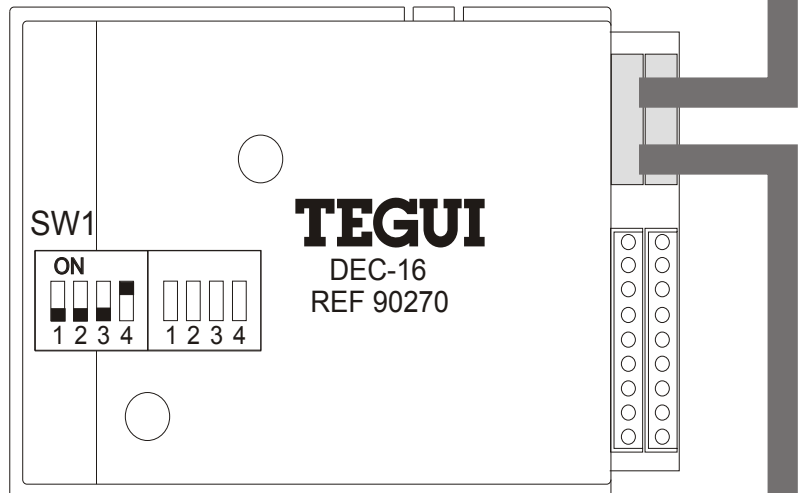
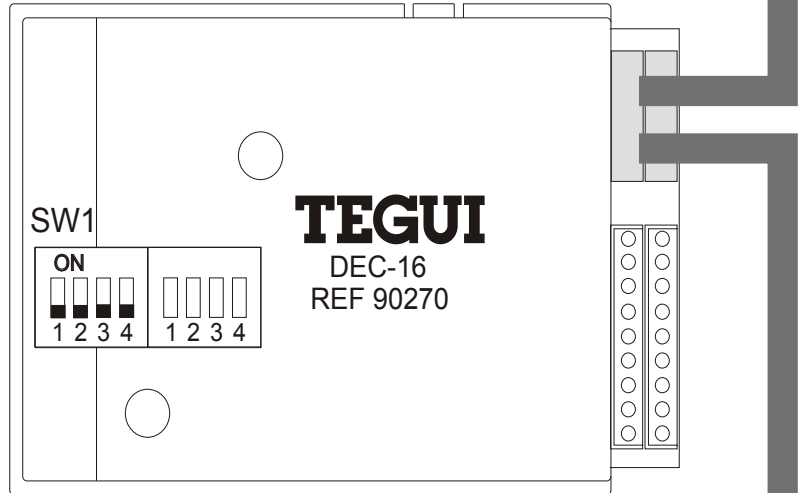
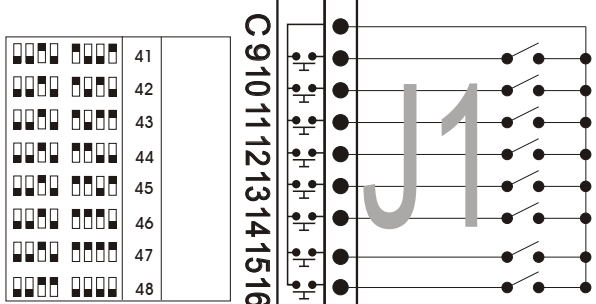
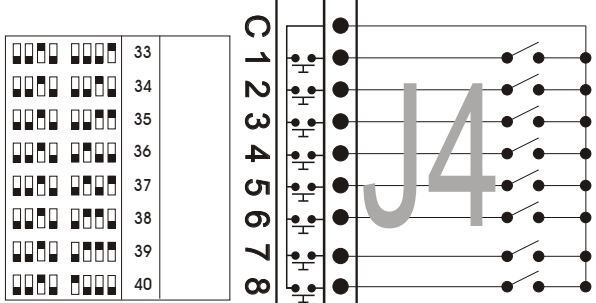
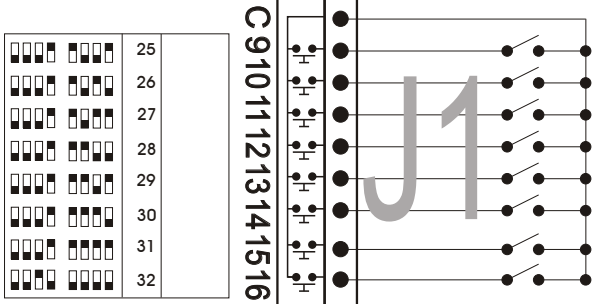
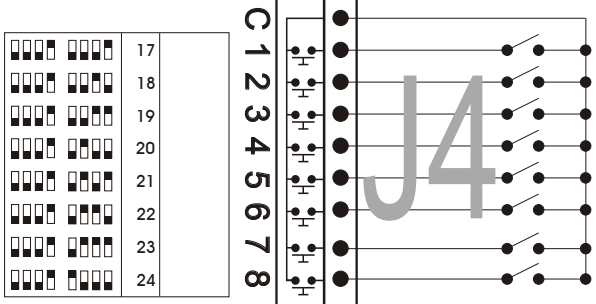
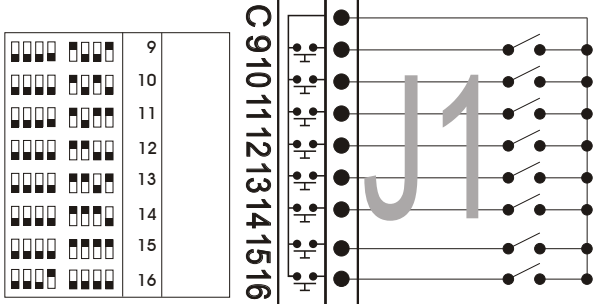
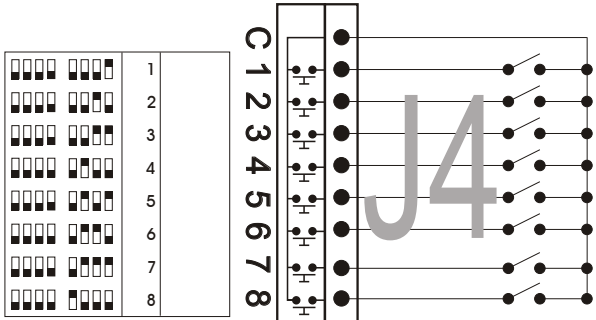
Als de buitenpost meer dan 16 drukkers heeft, zijn er meer digitizers DEC-16 nodig. Op iedere volgende digitizer kunnen 16 drukkers aangesloten worden. Het schema voor meerdere digitizers staat op de volgende pagina.

## Tegui drukkers

De buislampjes van de Tegui drukkers moeten gevoed worden van klem L en klem L van de S100P. Let op: de lampjes branden niet continu.



# Tot 48 drukkers aansluiten





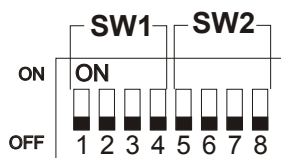
## Meer dan 16 drukkers

De eerste 16 drukkers worden op de eerste digitizer aangesloten en hebben automatisch VTD 1 tot en met 16. Als de installatie meer drukkers ofwel appartementen heeft, zijn er een of meer digitizers DEC-16 nodig. Op iedere digitizer kunnen weer 16 drukkers aangesloten worden.

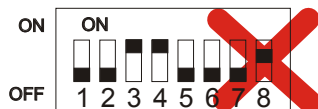
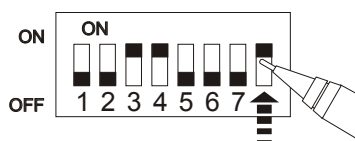
## Instellen basis-adres digitizer DEC-16

Bij iedere digitizer DEC-16 moet een basis-adres ingesteld worden. De digitizer kent aan iedere drukker een VTD toe. Hierbij geldt: VTD is het basis-adres plus het nummer van de uitgang. De eerste digitizer wordt ingesteld op basis-adres 16. De drukkers krijgen dan VTD 16+1, 16+2, 16+3 tot en met 16+16. De drukkers die op deze digitizer worden aangesloten, hebben dus automatisch VTD 17 t/m 32. De volgende digitizer wordt ingesteld op basis-adres 32 en de drukkers krijgen dan VTD 32+1, 32+2, 32+3 etc.

ON 1 2 3 4 5 6 7 8	Basis-adres 16	VTD 17 t/m 32
ON 1 2 3 4 5 6 7 8	Basis-adres 32	VTD 33 t/m 48
ON 1 2 3 4 5 6 7 8	Basis-adres 48	VTD 49 t/m 64
ON 1 2 3 4 5 6 7 8	Basis-adres 64	VTD 65 t/m 80
ON 1 2 3 4 5 6 7 8	Basis-adres 80	VTD 81 t/m 96
ON 1 2 3 4 5 6 7 8	Basis-adres 96	VTD 97 t/m 112



De dipswitches altijd nauwkeurig instellen!



## Instellen dip-switches digitizers

Het basis-adres wordt ingesteld met de 4 dip-switches van SW1. Stel de dipswitches in zoals in het schema op de pagina hiernaast of gebruik de tabel links. Naast SW1 zit SW2. Zet alle switches van SW2 naar beneden.

## Bijhouden huisnummers en VTD's

In de tabel van het schema hiernaast kunnen de echte huisnummers naast de VTD's ingevuld worden. In de tabel staat ook meteen hoe de dip-switches van de toestellen ingesteld moeten worden.

Als de installatie meer drukkers heeft dan het schema hiernaast, gaat het schema verderop door tot 96 drukkers.

## Digitizers op elkaar en de audio-unit aansluiten.

De digitizers worden op elkaar aangesloten met de bijgeleverde flatcables op J2 en J3. De eerste digitizer wordt met een flatcable op J5 van de Serie 100P audio-unit aangesloten.

## Aansluiten drukkers op digitizer

Op iedere digitizer kunnen 16 drukkers aangesloten worden. Eigenlijk is dit 2 keer 8. De digitizer heeft connector J4 en J1. Iedere connector voedt zijn eigen 8 drukkers met zijn eigen C (common). Let er goed op dat de drukkers de juiste voeding (common) krijgen en dat de 'bel-adres' ook weer naar de juiste connector gaan.

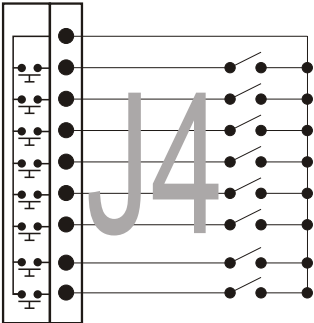
ON 1 2 3 4 5 6 7 8	Basis-adres 112	VTD 113 t/m 128
ON 1 2 3 4 5 6 7 8	Basis-adres 128	VTD 129 t/m 144
ON 1 2 3 4 5 6 7 8	Basis-adres 144	VTD 145 t/m 160
ON 1 2 3 4 5 6 7 8	Basis-adres 160	VTD 161 t/m 176



# Tot 96 drukkers aansluiten

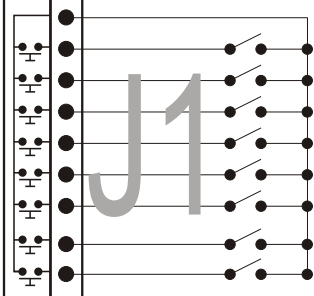
0000	0000	49
0000	0000	50
0000	0000	51
0000	0000	52
0000	0000	53
0000	0000	54
0000	0000	55
0000	0000	56

C 1 2 3 4 5 6 7 8



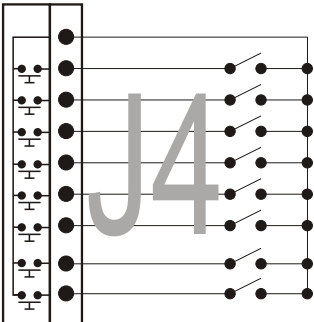
0000	0000	57
0000	0000	58
0000	0000	59
0000	0000	60
0000	0000	61
0000	0000	62
0000	0000	63
0000	0000	64

C 9 10 11 12 13 14 15 16



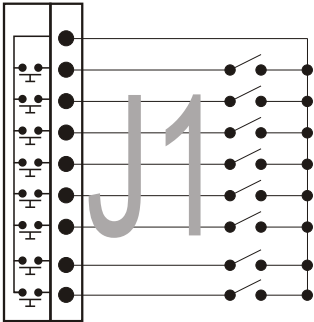
0000	0000	65
0000	0000	66
0000	0000	67
0000	0000	68
0000	0000	69
0000	0000	70
0000	0000	71
0000	0000	72

C 1 2 3 4 5 6 7 8



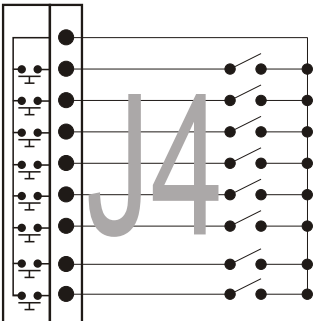
0000	0000	73
0000	0000	74
0000	0000	75
0000	0000	76
0000	0000	77
0000	0000	78
0000	0000	79
0000	0000	80

C 9 10 11 12 13 14 15 16



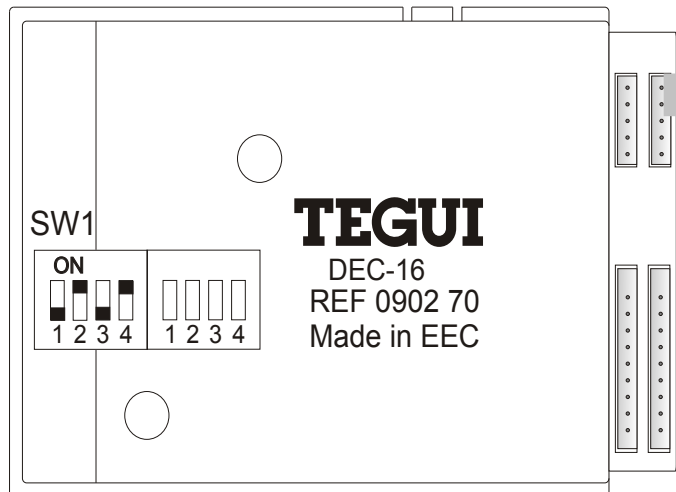
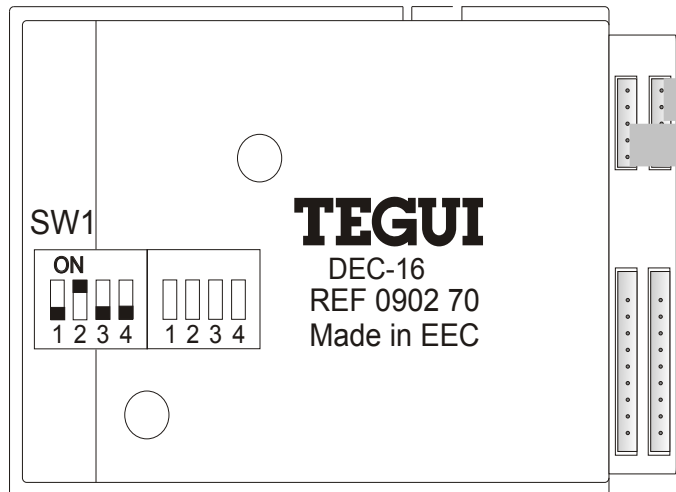
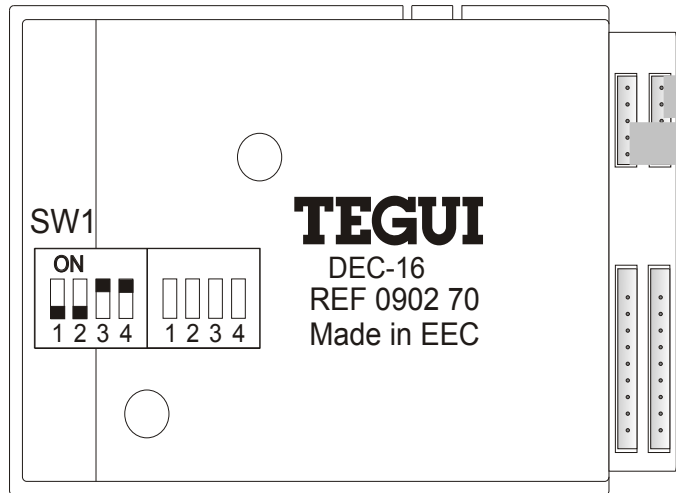
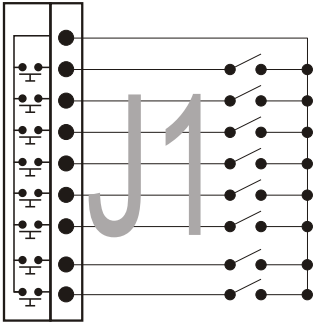
0000	0000	81
0000	0000	82
0000	0000	83
0000	0000	84
0000	0000	85
0000	0000	86
0000	0000	87
0000	0000	88

C 1 2 3 4 5 6 7 8

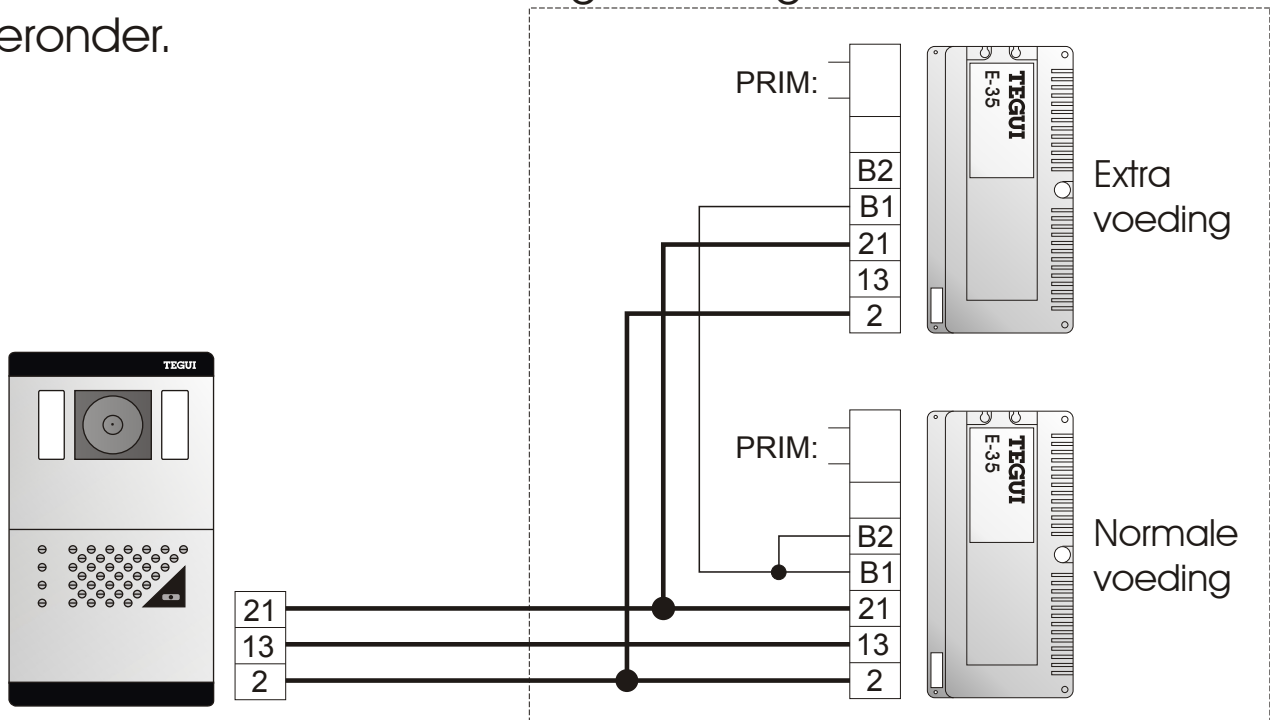


0000	0000	89
0000	0000	90
0000	0000	91
0000	0000	92
0000	0000	93
0000	0000	94
0000	0000	95
0000	0000	96

C 9 10 11 12 13 14 15 16



Als er in een of meer appartementen twee videofoons worden gemonteerd, is er een **extra voeding E-35** nodig. De twee toestellen gaan **tegelijk** aan en trekken **dubbel stroom**. Sluit de extra voeding aan volgens het schema hieronder.



Check bij het monteren van een videofoon altijd of de eindweerstand moeten blijven of weg moeten. Kijk ook of er bij de videoverdeler een eindweerstand nodig is.

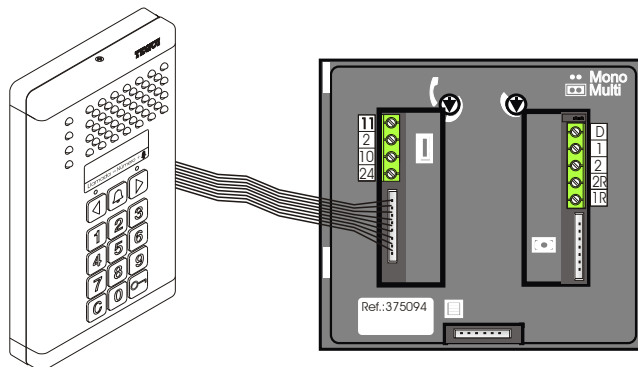
artikel	klem	klem	rust	actief	
voeding E-35	13	2	15 Vdc	15 Vdc	
voeding E-35	21	2	23,5 Vdc	23,5 Vdc	
cameramodule	16	2	23,5 Vdc	21,5 Vdc	
audio unit	1	2	12 Vdc	9 Vdc	
audio unit	11	21	2 Vdc	7 Vac/dc	(bij bedienen deuropener,
videofoon M-72	16	2	23,5 Vdc	21,5 Vdc	
videofoon M-72	18	2	0 Vdc	15 Vdc	
videofoon M-72	1	2	12 Vdc	9 Vdc	
videofoon M-72	1	2	12 Vdc	8 Vdc	(bij bedienen deuropener)
videofoon M-72	16	kroonsteen	23,5 Vdc	23,5 Vdc	(naar spoel 2de belsegnaal)
videofoon M-72	M	2	0,3 Vac	5 Vdc	
videofoon M-72	V	2	0,3 Vac	5 Vdc	
verdeler DVP	18	2	0 Vdc	12 Vdc	
streng doorlussen	ader M	ader V	110 Ohm		

### Programmeren Serie 7P buitenpost

De serie 7P audio unit heeft een aantal instellingen, die geprogrammeerd moeten worden. Voor installaties met een buitenpost is dit niet zo belangrijk. Nelec programmeert de buitenpost zodat hij goed werkt. Hieronder staan alle mogelijkheden.

### Programmeerunit PR-100P

Om de Serie 7P te programmeren, moet de PR-100P met een flatcable op connector 9 aangesloten worden. De installateur kan de PR-100P van Nelec lenen of de buitenpost opsturen, zodat Nelec de programmering kan verzorgen. De PR-100P heeft een LCD display met keypad en lijkt op een buitenpost.



### Rust-stand PR-100P

De flatcable van de PR-100P wordt dus aangesloten op connector 9 van de Serie 7P. De PR-100P staat in de rust-stand en dan kan er aangebeld worden door de VTD in te toetsen gevolgd door . Dit werkt alleen als de Serie 100P al goed ingesteld is.

### Programmeren met de PR-100P

Zet de PR-100P in de programmeerstand door de toegangscode van de programmeerstand in te geven: + + 13579. Links op de display verschijnt een 0. Door op de te drukken gaat de PR-100P naar de volgende functie. Links in de display staat het nummer van de functie en rechts de geprogrammeerde waarde. Toets de nieuwe waarde in en bevestig met de .

Bewerk zo alle functies, die aangepast moeten worden. Door de te toetsen gaat de PR-100P altijd weer terug naar de rust-stand.

### Toegangscode programmeerstand kwijt?

Wij raden aan de toegangscode van de programmeerstand **niet** te wijzigen. Als hij toch kwijt is, houd dan tegelijk toetsen 1, 4 en 7 ingedrukt. Op de display verschijnt functie 0 en de geprogrammeerde waarde. Loop met de door de functies heen, tot de waarde van functie 14 verschijnt. Stel deze in op 13579.

Functie	Omschrijving	Waarde	Standaard
0	Type oproep	0 (3-tonig)-1 (1-tonig)	0
1	Duur deuropenen	1-9 sec.	3
2	Duur spraakverbinding	1-99 sec.	60
3	Duur in gesprek stand	1-99 sec.	40
4	Duur blokkeren deuropener	1-9 min.	1
5	Type buitenpost	0(Secon)-1(Princip)	0
6	Nummer van deze buitenpost	1-99	01
7	Aantal keer bel overgaan	0-99	5
8	Aantal Secondary buitenposten	1-99	01
9	Conciiergepost aanwezig	0(nee)-1(ja)	1
10	Toegangscode 1	00000-99999	00000
11	Toegangscode 2	00000-99999	00000
12	Toegangscode 3	00000-99999	00000
13	Toegangscode 4	00000-99999	00000
14	Toegangscode Programmeren	00000-99999	13579

**Bediening configuratiestand.**

Je kan de instellingen alleen maar achter elkaar afwerken. In de vensters hieronder staan de standaard fabriekswaarden.

Naar volgende instelling en opslaan. 

Maak je keuze met.  

Verlaat de configuratiestand. 

Opslaan en verlaten. 

**Configuratiestand.**

De serie 7 wordt in de configuratiestand gezet door de volgende code in te toetsen:

  ① ③ ⑤ ⑦ ⑨

Alle toestellen achter deze buitenpost krijgen dezelfde beltoon. Stel de beltoon in op drietonig met 0 of tweetonig met 1.

0 0

Stel de tijd in dat de deuropener bekrachtigd blijft. Bij automatische deuren instellen op 1 seconde. Anders van de situatie af laten hangen. (1...9 sec.)

1 3

Dit is maximale duur van een spraakverbinding, nadat er opgenomen is. (60...99 sec.)

2 60

Dit is de tijd die een bewoner heeft om op te nemen als er wordt aangebeld. Vooral met meerdere buitenposten niet te lang doen, om vaak in gesprek te voorkomen. (60...99 sec.)

3 40

Na 3 keer foute pin-code blokkeert de buitenpost gedurende een instelbare tijd. Stel het aantal minuten in. (1...9 min.)

4 1

Een secondary (0) buitenpost is aangesloten op een stijger, de rode ader zit dan op klem 16. Als er maar een buitenpost is, moet deze secondary zijn. Instellen.

Een principal (1) buitenpost is alleen maar op een of meer andere buitenposten aangesloten. In het Nelec schema staat het er ALTIJD bij.

5 0

Geef bij meerdere buitenposten iedere buitenpost zijn eigen nummer. (00 t/m 99)

6 01

Geef aan hoe vaak de bel moet overgaan als er aangebeld wordt. Dit geldt voor alle toestellen. Instellen. (1...9 keer)

7 5

Geef aan hoeveel Secondary buitenposten er in deze installatie zijn. (00 t/m 99)

8 01

Geef aan of er een conciërge-centrale is aangesloten. Nee (0) invullen.

9 0

Overslaan. Je kan hier de Pin-code van de deuropener instellen. Heeft geen zin bij de S7 buitenpost

10

11

12

13

Programmeerstand verlaten



Dip-switch VTD

	1	
	2	
	3	
	4	
	5	
	6	
	7	
	8	
	9	
	10	
	11	
	12	
	13	
	14	
	15	
	16	

	49	
	50	
	51	
	52	
	53	
	54	
	55	
	56	
	57	
	58	
	59	
	60	
	61	
	62	
	63	
	64	

	97	
	98	
	99	
	100	
	101	
	102	
	103	
	104	
	105	
	106	
	107	
	108	
	109	
	110	
	111	
	112	

	17	
	18	
	19	
	20	
	21	
	22	
	23	
	24	
	25	
	26	
	27	
	28	
	29	
	30	
	31	
	32	

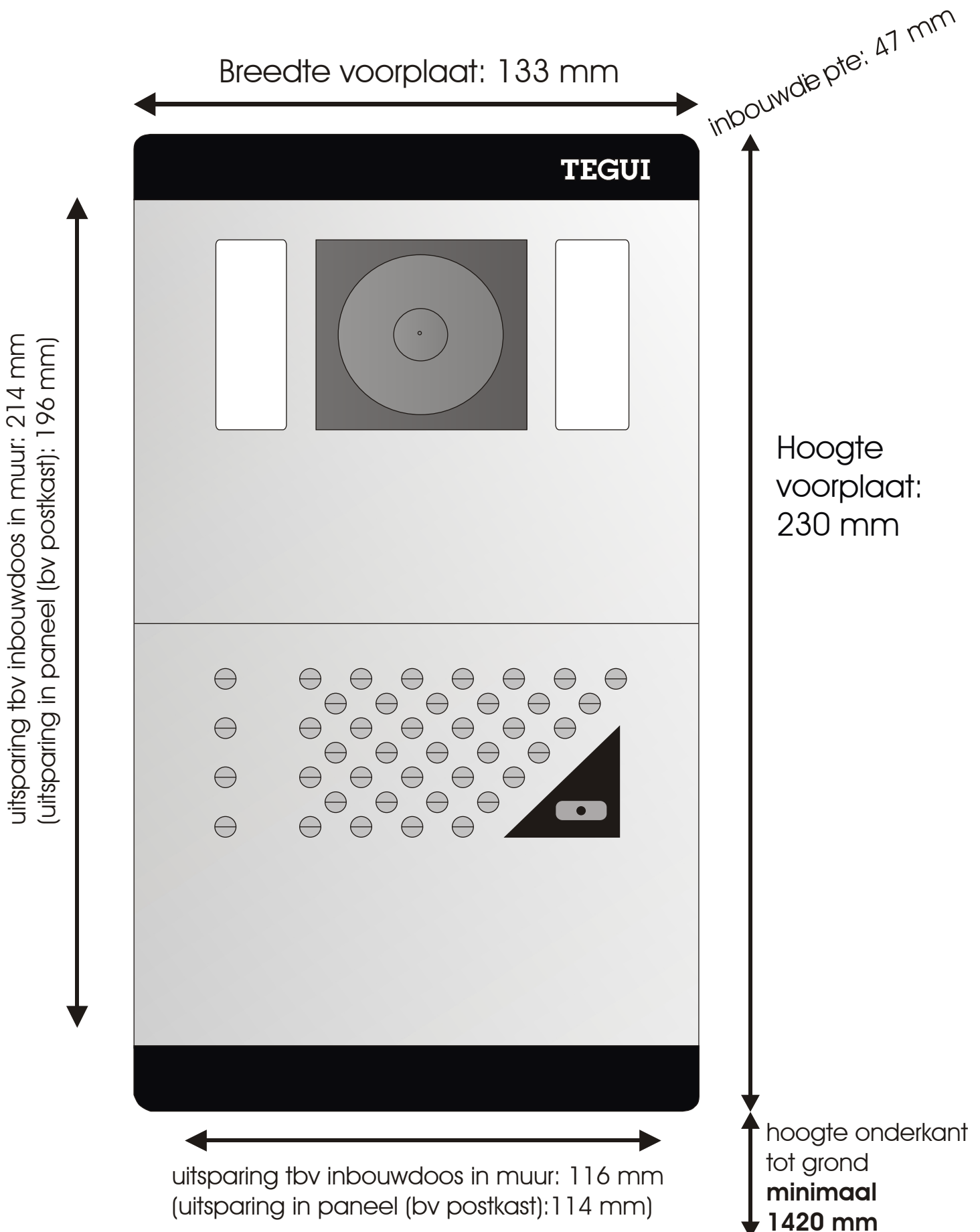
	65	
	66	
	67	
	68	
	69	
	70	
	71	
	72	
	73	
	74	
	75	
	76	
	77	
	78	
	79	
	80	

	113	
	114	
	115	
	116	
	117	
	118	
	119	
	120	
	121	
	122	
	123	
	124	
	125	
	126	
	127	
	128	

	33	
	34	
	35	
	36	
	37	
	38	
	39	
	40	
	41	
	42	
	43	
	44	
	45	
	46	
	47	
	48	

	81	
	82	
	83	
	84	
	85	
	86	
	87	
	88	
	89	
	90	
	91	
	92	
	93	
	94	
	95	
	96	

	129	
	130	
	131	
	132	
	133	
	134	
	135	
	136	
	137	
	138	
	139	
	140	
	141	
	142	
	143	
	144	



De Tegni buitenpost bestaat uit een of meer frontjes. De frontjes worden in een raam geschoven en vormen dan een geheel. Er kunnen meerdere ramen naast elkaar gekoppeld worden. De luister/spreek unit en de camera unit worden aan de binnenkant tegen de frontjes aan geklikt. Het geheel kan ingebouwd worden in een paneel of in een muur met inbouwdozen. De frontplaat zit dan op het paneel over de sparring heen en wordt niet ingebouwd. Zorg ervoor dat de buitenpost niet nat kan worden aan de binnenkant. De onderkant buitenpost moet op **minimaal 142 cm** van de grond zitten.

## Problemen met vocht

De camera-unit 3744 50 en de audio-unit 0740 42 hebben beiden bovenin ontluichtings-sleufjes, waar helaas ook water naar binnen kan lopen. Zorg er dus voor dat de inbouwdoos droog blijft en dat er geen water aan de achterkant binnen komt.

Let op de plaats van de buitenpost. Als de wind vol op de buitenpost staat wordt de regen naar binnen geperst, bijvoorbeeld via het knopje van de drukkerverlichting (met tape dichtmaken). Een vochtprobleem verradt zich door groen uitgeslagen klemmen en roestvorming aan de onderkant van het bevestigingsraam.

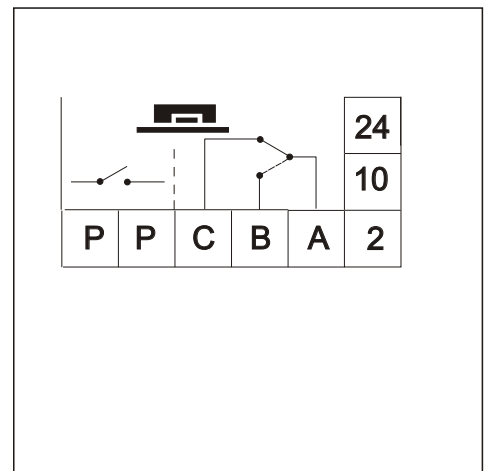
Het is belangrijk dat bij inbouw in een muur de afdichting van de zijkanten goed is. De buitenpost heeft aan de achterkant een rubberen rand en die moet goed aan zitten op de inbouwdoos.

Zet het raampje van de modules goed vast (met de schroeven in de buisjes), zodat er geen kieren ontstaan.


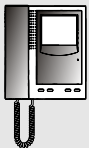






Monteer een regenkap als de buitenpost in weer en wind zit. Monteer aan de kust altijd een regenkap. Stop bij dit soort projecten polyethyleenfoam (bestellen bij Nelec) tussen het front en de audio-unit en camera-unit. Je voorkomt hiermee dat er water door de perforaties binnen komt. Maak het gat voor de microfoon altijd goed vrij.

## Inhoudsopgave

- 1 Schema buitenpost en digitale bus
- 2 Aansluiten voedingen
- 3 Monteren buitenpost
- 4 Monteren buitenpost
- 5 Eerste 16 drukkers monteren
- 6 VTD's en dipswitches 7
- 7 Tot 48 drukkers monteren
- 8 Digitizer DEC-16
- 9 Tot 93 drukkers monteren
- 10 VTD's aderdikte meetwaarden
- 11 Instellingen Serie 100P
- 12 Instellingen Serie 100P
- 13 Tabel VTD's en dipswitches
- 14 Afmetingen Serie 100 video
- 15 Digitale bus en Serie 400



De wisselcontact voor de deuropener schakelt als een bewoner op de knop drukt, maar ook als de twee klemmen P worden kortgesloten.

Aansluiting		E-35			aantal aders	adersdikte (mm <sup>2</sup> )		
						Afstand		
					50 m	100 m	200 m	
2, 21, 13					3	1,5	2,5	4
1, 2, 16	stroomkabel				3	0,5	1	2,5
V,M	stroomkabel				Twisted pair	0,3		